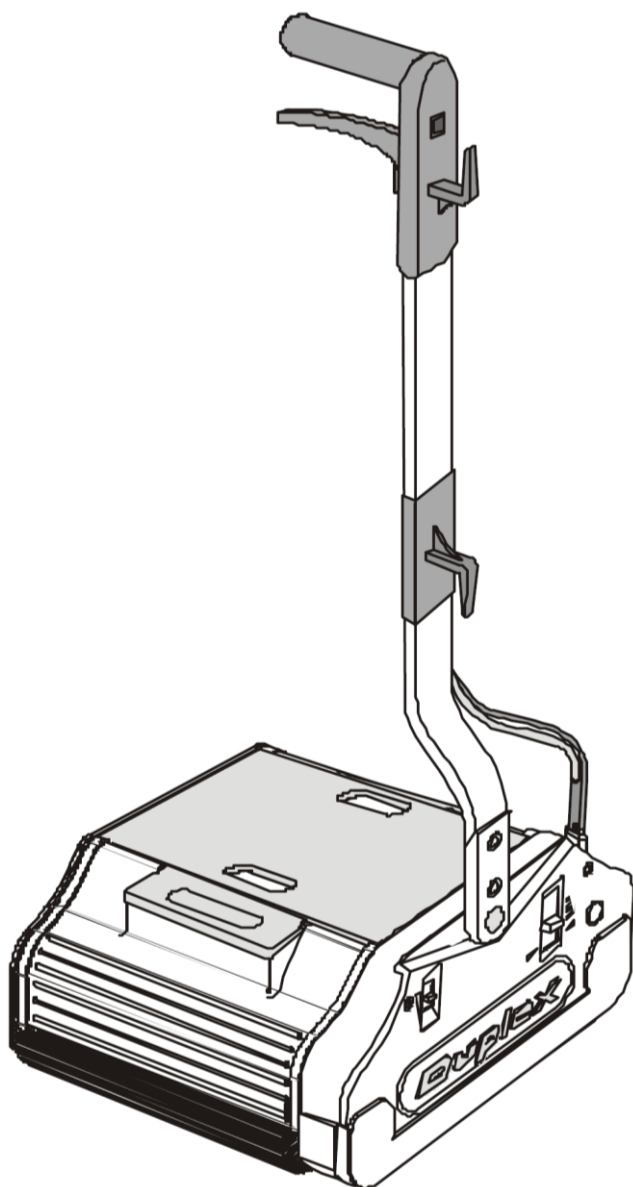


DANSK BRUGSANVISNING



V. BRØNDUM A/S



V. BRØNDUM A/S
Best. Nr: A0800045

DUPLIX[®]

Professionel gulvaskemaskine

VIGTIGT!

Læs brugsanvisningen inden maskinen tages i brug.

DK BRUGSANVISNING

Indholdsfortegnelse

Introduktion	2
Maskinens hovedkomponenter	3
Samling af maskinen	4
Samling af håndtaget	5
Påfyldning af renevæske	6
Ibrugtagning	7
Rensning af gulve	9
Børster	10
Når rengøringsopgaven afsluttes	11
Transportvogn	11
Automatisk motorbeskyttelse	12
Rengøring og vedligehold af børster	12
Rengøring af maskinen	13
Rengøring af tankene	13
Vedligehold	14
Sikkerhedsforskrifter	14
Fejlfinding	14
Retningslinier i forbindelse med bortskaffelse af maskinen	15
Tekniske data	16
Service og reparation	17

Revideret 03-21

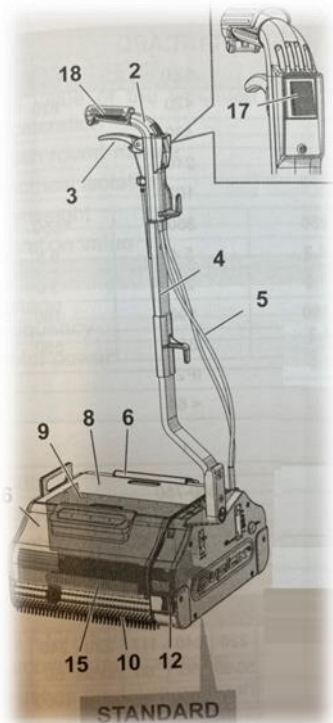
DK BRUGSANVISNING

DK BRUGSANVISNING

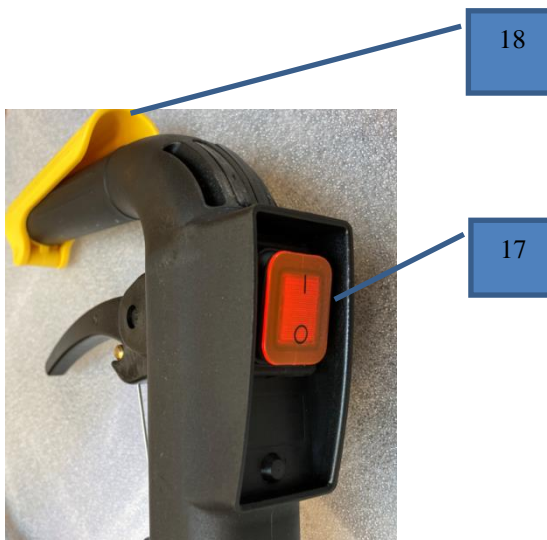
Ændring på DUPLEX.

OBS:

I forhold til den vedlagte brugsanvisning/ de efterfølgende sider - er der, på produktet, foretaget visse sikkerhedsmæssige ændringer. Der er nu en hovedkontakt på håndtaget (17) samt et sikkerhedshåndtag (gult) (18)



Disse skal aktiveres for drift af maskinen.



Vi beklager hvis det giver anledning til evt. forvirring.

Kennet Vallø
Produkt & Kvalitetschef
Silkeborg 08-10-2020.

DUPLEX[®] 340, 420 og 620

Professionel gulvrengøring

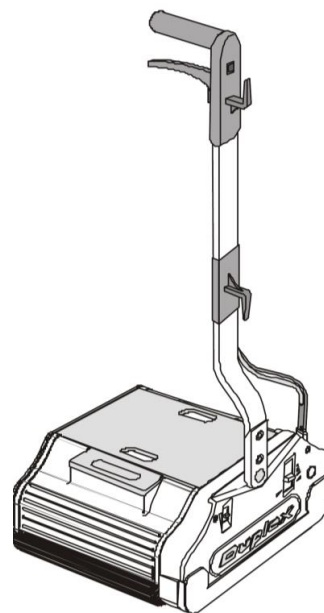
Tillykke med Deres nye DUPLEX[®] gulvrengøringsmaskine fra V. BRØNDUM A/S.

Denne brugsanvisning beskriver sikker og korrekt brug af DUPLEX 340, 420 og 620 gulvrengøringsmaskiner.

Introduktion

DUPLEX er den professionelle gulvrengøringsmaskine og er udstyret med et automatisk system til opsamling af det beskidte vand under rengøringsarbejdet. Den lave maskinhøjde og evnen til at rengøre gulve helt ind til væggen gør DUPLEX til en enestående gulvrengøringsmaskine.

De to robuste cylindriske børster er monteret på siden af gearhuset. Dette sikrer, at børsterne kan rengøre helt ind til væggen eller helt op mod blomsterkasser eller andet, som står på gulvet.



DUPLEX er den eneste gulvrengøringsmaskine med dobbeltvirkende børster, som tillader effektiv rengøring og opsamling af smudsvand, hvad enten maskinen kører fremad eller tilbage. Det vip-bare betjeningshåndtag sikrer fuld kontrol over maskinen i begge retninger.

Maskinen er udstyret med to rentvandstanke, som er placeret således på maskinen, at den altid er i balance. Tankene sikrer jævn fordeling af rensesvæske ved begge børster.

Opsamlingstanken er centralt placeret på maskinen, hvilket sikrer perfekt balance også efter lang tids rengøring. De modsat roterende børster gør maskinen meget let at håndtere uden at trætte brugeren.

Maskinens bærende skelet er fremstillet i solidt støbt aluminium og øvrige metaldele, som holder børsterne, er fremstillet i rustfrit stål. Alle maskinkomponenter er af meget høj industriel kvalitet.

DUPLEX, som er dækket af internationale patenter, er forsynet med fire transporthjul, som automatisk løfter børsterne fri af gulvet, når maskinen skal transporteres efter rengøringsopgaven.

DUPLEX er den professionelle løsning til rengøring af glatte og plane gulve i hoteller, hospitaler, kontormiljøer og naturligvis i private hjem.

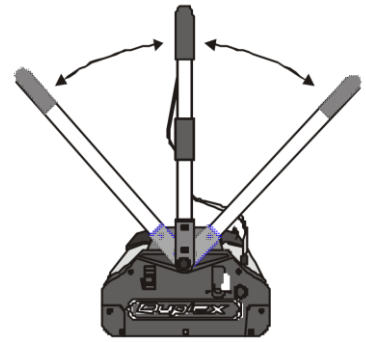
ADVARSEL

De to modsat roterende børster er udviklet som en integreret del af maskinen. Brug af uoriginale børster kan kompromittere sikker og effektiv brug af maskinen.

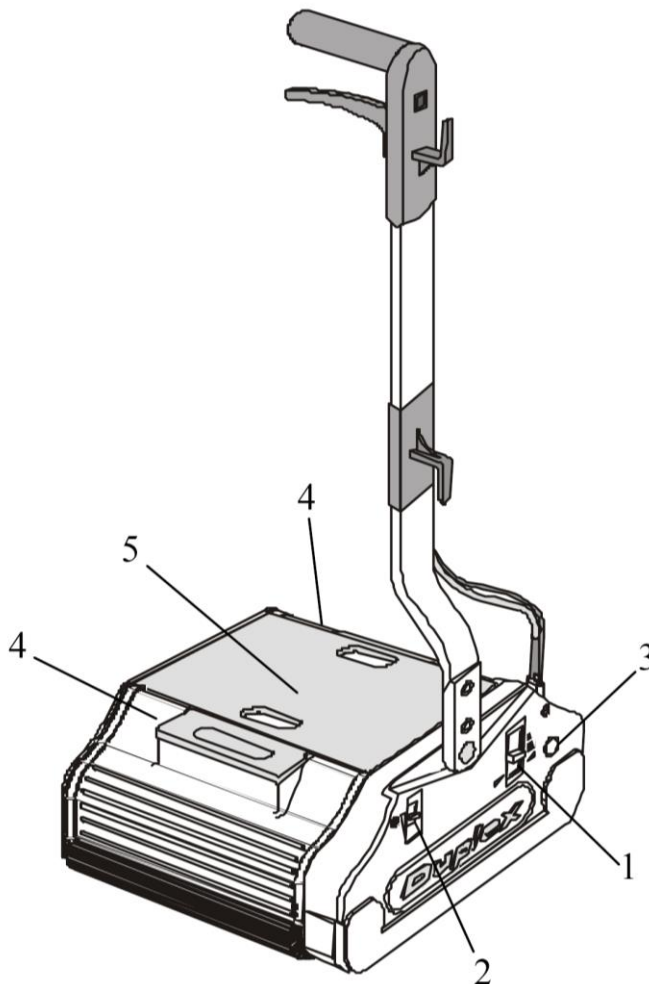
DK BRUGSANVISNING

Det vip-bare håndtag muliggør effektiv rengøring i både fremad og bagud rettet bevægelse.

DUPLEX kan leveres med en bred vifte af forskellige børster. Den mest effektive børste vælges afhængig af gulvets overflade. Med korrekt valgt børste og den rigtige indstilling af børstetrykket kan DUPLEX effektivt rense gulvoverflader af keramik, gummi, klinker, cement, træ, plast og PVC, marmor, granit, linoleum, glas, kvarts etc.



Maskinens hovedkomponenter:



1. Glider til indstilling af børstetryk og valg af transportstilling.
2. Knap til start af rensébånd, som opsamler smudsvandet.
3. Motorbeskyttelse.
4. Rentvandstank/tank til rengøringsmiddel.
5. Tank til opsamling af smudsvand.

DK BRUGSANVISNING

Samling af maskinen

DUPLEX forsendes i en forstærket kasse med transportsikker fiksering af maskinen.



For at mindske forsendelsesomkostningerne mest muligt, er maskinen delvist adskilt ved modtagelsen.

Forsendelsespakken indeholder følgende:



1. Maskinkrop med børster og tanke.
2. Betjeningshåndtagets nederste del.
3. Betjeningshåndtag med greb for vand-dosering.
4. Samlestykke for betjeningshåndtagets nederste og øverste del.

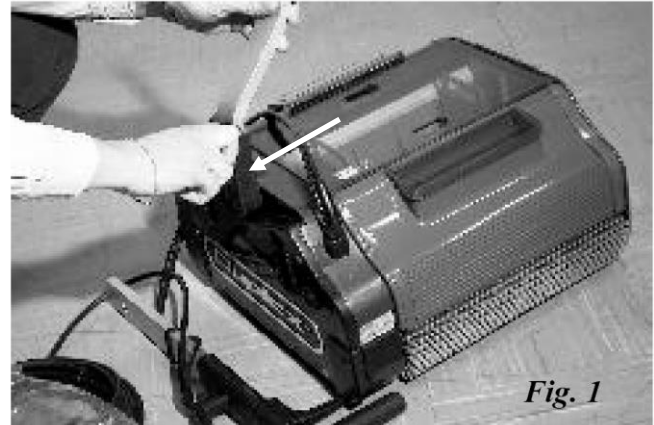
DK BRUGSANVISNING

Samling af håndtaget

Indsæt betjeningshåndtagets nederste del i håndtagets arm på siden af maskinen. Se fig. 1.

Fastgør håndtagets nederste del på maskinkroppen med de to medfølgende skruer.

Brug den medfølgende nøgle til at stramme skruerne helt fast.

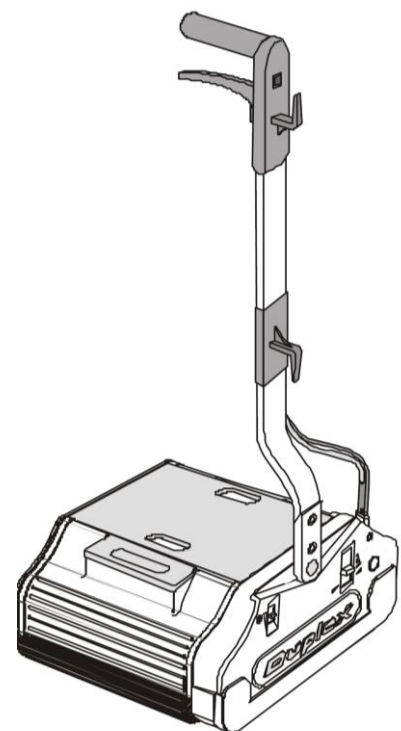


Betjeningshåndtagets to dele samles med samlestykket. Se fig. 2.

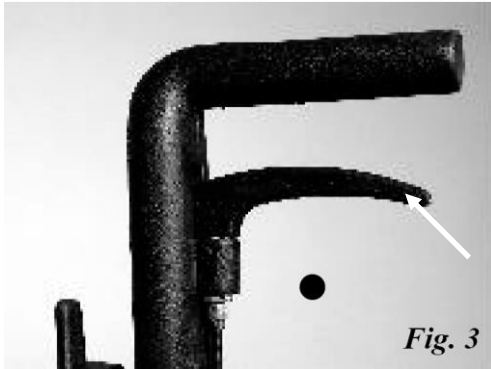
Samlestykket er forsynet med en bøjle. Når maskinen ikke er i brug, kan ledningen rulles op om bøjlen i samlestykket og bøjlen ved selve håndtaget. Vær sikker på, at samlestykkets bøjle vender nedad og er på samme side af det samlede håndtag, som bøjlen ved det øverste håndtag.

Brug den medfølgende nøgle til at stramme skruerne helt fast.

Den samlede maskine skal se ud som på illustrationen til højre.



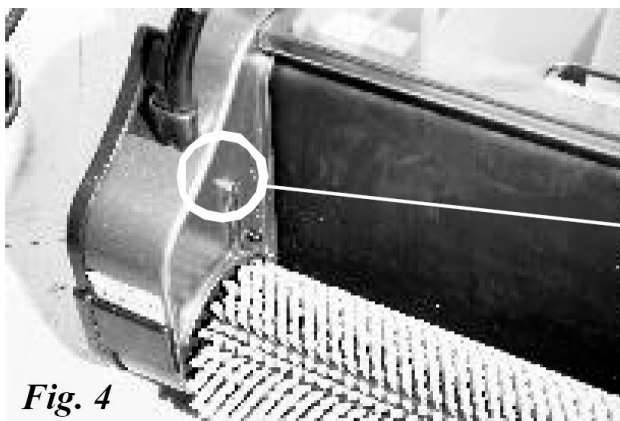
DK BRUGSANVISNING



Håndtaget til dosering af renevæske sidder under betjeningshåndtaget. Dosering af renevæske sker ved at løfte i håndtaget. Stålwiren påvirker de små ventiler ved resemiddeltankene. For at lette samlingen af maskinen er kablet med stålwiren løsnest mest muligt, og skal derfor justeres.

Stilleskruen sidder under håndtaget til kablet. Se fig. 3.

Hold øje med den lille pal over børsten, når kablet justeres.



Drej på stilleskruen indtil kablet er justeret således, at den lille pal netop ikke stikker ud af sit hul. Strammes kablet for meget, vil palen stikke ud og det bliver umuligt at montere rentvandstanken.

Påfyldning af renevæske

Maskinen er forsynet med to tanke til renevæske. Af hensyn til maskinens balance, skal der altid fyldes lige meget renevæske i de to tanke.



Tankene kan fyldes, mens de sidder i maskinen.

Åben tanklåget, og påfyld renevæske eller rent vand afhængig af den overflade, som skal rengøres.

Tankene kan let afmonteres og fyldes direkte under en rindende vandhane.

DK BRUGSANVISNING

BEMÆRK:

For at sikre optimal gulvrengøring med DUPLEX gulvrengøringsmaskine bør man rådføre sig hos producenten af gulvet eller af rensedmidlet for at vælge det rigtige rensedmiddel.

V. BRØNDUM A/S kan ikke påtage sig ansvar i forbindelse med ukorrekt valg af rensedmiddel.

Ibrugtagning

BEMÆRK:

DUPLEX skal tilkobles stikontakt med jordforbindelse. (Effektiv sikring mod indirekte berøring.)

Inden maskinen tilkobles strømkilden, skal betjeningshåndtaget være helt lodret og glideren for børstetryk/transportstilling skal stå i "RT" position. Se fig. 6.



Børstetrykket indstilles på "RT"-glideren.

Børstetrykket kan indstilles trinløst fra meget let berøring af gulvet til et hårdere tryk afhængig af den enkelte rengøringsopgave.

"MU"-knappen, som starter og stopper rensébåndene, skal stå i "afbrudt" position.

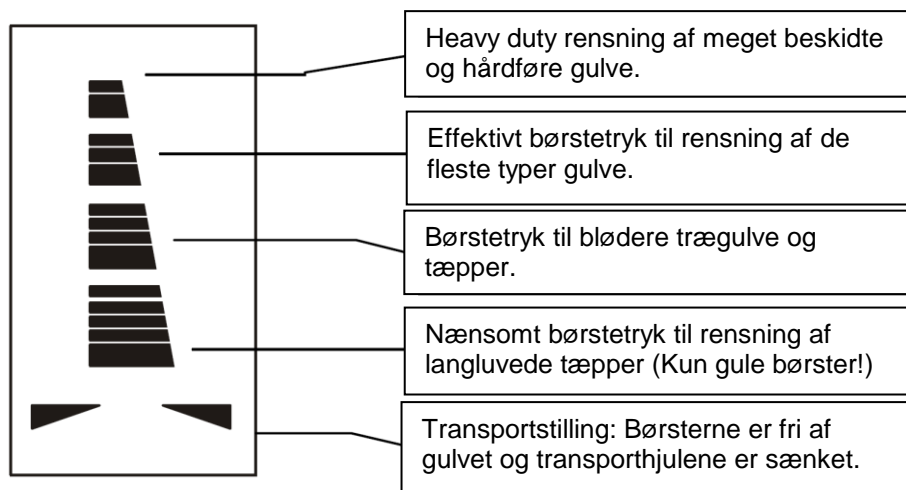
Fig. 6

BEMÆRK:

Under drift skal ledningen holdes fri af de roterende børster. Maskinen må ikke køre henover ledningen.

Vejledende indstilling af børstetryk

Vælg altid på nænsomt et børstetryk som hensynet til effektiv rengøring tillader.



DK BRUGSANVISNING

Tag fat i betjeningshåndtaget og vip det ud af sin lodrette position. (Se fig. 8)

Herved startes maskinen og børsternes roterende bevægelse..

Start de to rensbånd på "MU"-knappen ved at trykke den helt ned.

Skub langsomt maskinen fremad og dosér en passende mængde rensmiddel ved hjælp af håndgrebet under betjeningshåndtaget.

BEMÆRK:

Doser kun rensmiddel, når maskinen kører fremad og dosér med forsigtighed, så der ikke doseres mere rensmiddel, end maskinen kan opsamle.



Smudsvandet opsamles løbende i smudsvandstanken. (Se fig. 9)

Smudsvandstanken bør tømmes inden, den bliver så fuld, at smudsvandet skulper ud af den under normal drift.

Tanken er forsynet med to håndtag og kan let tages ud.

BEMÆRK:

Bortskaffelse af smudsvand skal ske på miljørigtig og –forsvarlig måde.

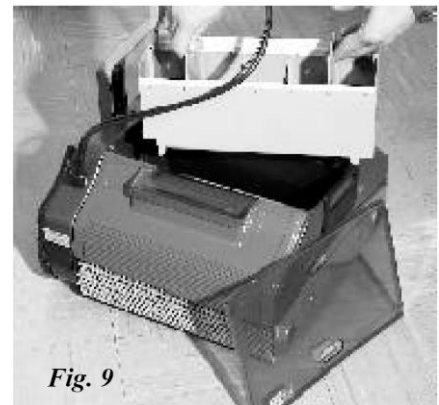


Fig. 10



Fig. 11

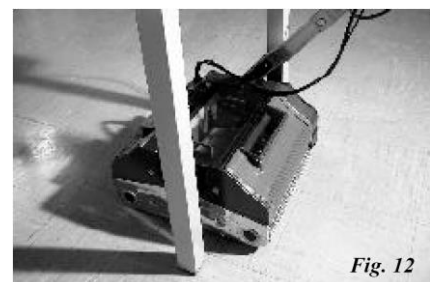
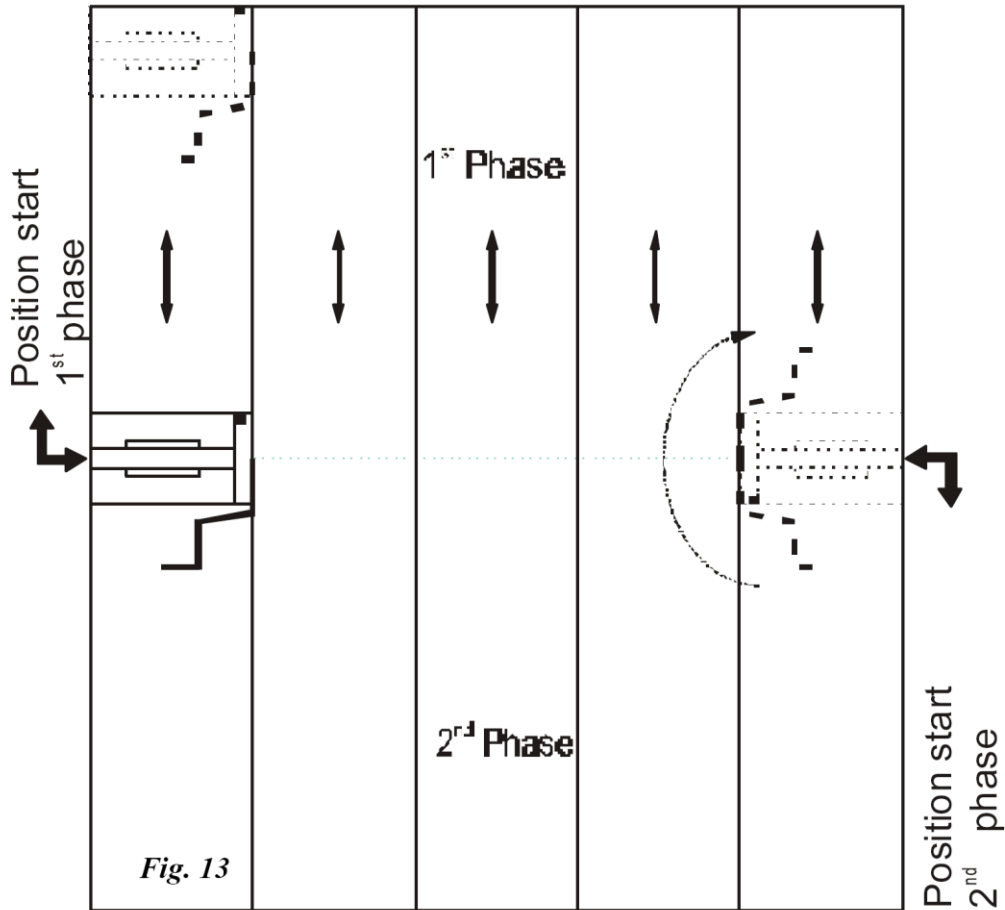


Fig. 12

På ovenstående billeder (Se fig. 10, 11 og 12) vises, hvorledes DUPLEX kan rengøre helt ind til væggen og på normalt utilgængelige steder. DUPLEX fungerer effektivt i begge køreretninger og betjeningshåndtaget kan vippes, så alle hjørner i rummet kan rengøres.

Rensning af gulve

Nedenstående skitse (Se fig. 13) viser, hvorledes gulvet mest effektivt kan rengøres med DUPLEX. Først rengøres øverste halvdel af rummet (Angivet ved "1st Phase") og dernæst nederste halvdel (2nd Phase)



1. Placér DUPLEX med børsterne helt inde mod væggen som vist på skitsen ("Position start") og før maskinen frem mod hjørnet (Øverste venstre hjørne på skitsen).
2. Før maskinen tilbage i samme bane til startstedet og lad maskinen samle smudsvandet op.
3. Før maskinen over i næste bane således at bane 2 lapper en smule ind over bane 1.
4. Fortsæt på tilsvarende måde, indtil den modsatte væg nås.
5. Vend maskinen mod den modsatte væg, så gulvet rengøres helt ind til væggen.
6. Fortsæt rengøringen i parallelle baner af den nederste halvdel af gulvet på samme måde.

DK BRUGSANVISNING

Børster

VIGTIGT:

Brug kun originale DUPLEX-børster.

DUPLEX-børsterne er individuelt afbalanceret i speciel prøvebænk for at undgå vibrationer i maskinen under drift. Er børsterne ikke i balance kan maskinens gear og gulvet blive beskadiget.

DUPLEX børsteprogrammet omfatter børster til forskellige typer overflader og tæpper. Hver type har sin egen farve.

Lysegrå børster:

Universalbørster (standard børster) til rengøring af alle typer lettere tilsmudsede gulve.

Sorte børster (hårde):

Til afrasning af mere fastsiddende urenheder. En hård sort børste kan anvendes sammen med en blød sort børste.

Gule børster:

Anvendes til rengøring af tæpper, parketgulve og andre sarte overflader.

Rengøring af tæpper

Rengøring af tæpper foregår som beskrevet i afsnittet "Rensning af gulve".

Det anbefales, at tæpper renses i to omgange. Første omgang som beskrevet i afsnittet "Rensning af gulve", idet maskinen bevæges op og ned i forhold til skitsen. I anden omgang bevæges maskinen på samme måde i baner, men denne gang i baner vinkelret på banerne i første omgang (fra side til side i forhold til skitsen). På denne måde bliver tæppets luv rengjort effektivt.

Vær opmærksom på ikke at dosere for meget rensmiddel, da tæppet vil kræve lang tørretid.

Rengøring af parketgulve

Parketgulve rengøres som beskrevet under "Rensning af gulve".

Vær specielt opmærksom på ikke at dosere for meget rensmiddel på parketgulve, der ikke er overfladebehandlet. Det anbefales at udvise forsigtighed ved rengøring af parketgulve. Indstil maskinen til et lavt børstetryk og afprøv dosering af rensmiddel inden selve rengøringsopgaven påbegyndes.

Brune børster med hestehår:

De brune børster med hestehår anvendes til polering af gulve. Lad voksen tørre helt ind, inden gulvpoleringen startes. Sæt "MU"-knappen i øverste position, så rensbåndene ikke er aktiverede. Indstil børstetrykket til "Heavy duty" eller "Effektiv" og bevæg maskinen over gulvet til det ønskede resultat er opnået.

BEMÆRK:

Anvend ikke maskinen til at fordele voksen med.

DK BRUGSANVISNING

De brune børster med hestehår må ikke anvendes sammen med rensmiddel eller vand.

Rengøring af særligt tilsmudsede gulve

Ved meget tilsmudsede gulve anbefales det at rense gulvet uden samtidigt at samle rensmidlet op. Stil "MU"-knappen i sin top-position og dosér rigelig rensmiddel.

Lad rensmidlet virke et stykke tid og bevæg maskinen over gulvet enten afhængig af tilsmudsningen eller som beskrevet i afsnittet "Rensning af gulve".

Når gulvet er rengjort aktiveres rensbåndene ved at sætte "MU"-knappen i sin nedre position. Herefter opsamles rensvæsken som beskrevet i afsnittet "Rensning af gulve".

Efter rengøring af særligt beskidte gulve anbefales det at rengøre børster og maskine inden rengøring af sartere gulve påbegyndes. (Se afsnittene om rengøring af børster og maskine)

BEMÆRK:

"MU"-knappen må ikke betjenes, når børsterne roterer. Sæt betjeningshåndtaget i sin lodrette position, inden "MU"-knappen betjenes.

Når rengøringsopgaven afsluttes

Når betjeningshåndtaget sættes i sin lodrette position, standses maskinen. For at skåne børsterne skal maskinens indbyggede støttehjul slås ned. Før "RT"-knappen til sin nederste position (transportstilling), hvorved transporthjulene sænkes.

Støttehjulene anvendes også, når maskinen skal transporteres fra rum til rum. Når "RT"-knappen er i transportstilling, tændes maskinen ikke, selvom betjeningshåndtaget bringes ud af sin lodrette position.

Transportvogn

Som ekstra tilbehør kan DUPLEX forsynes med en transportvogn til transport af maskinen over større afstande eller op og ned af trapper.



DK BRUGSANVISNING

Automatisk motorbeskyttelse

Bliver motoren overbelastet på grund af overophedning, blokerede børster eller lignende, vil den automatiske motorbeskyttelse standse maskinen.

VIGTIGT:

Er børsterne blokerede af fremmedlegemer, skal strømforsyningen til maskinen afbrydes inden, der gøres forsøg på at fjerne fremmedlegemerne.

Vent ca. 1 minut inden tryk på knappen "Motor protector" (Se fig. 14)



Rengøring og vedligehold af børster

VIGTIGT:

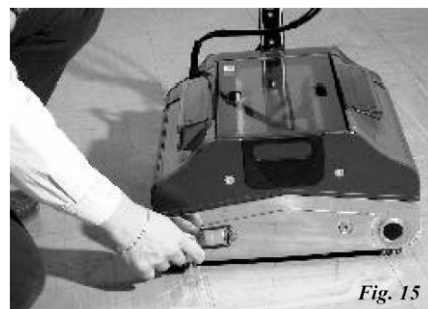
Strømforbindelsen til maskinen skal være afbrudt inden vedligehold og udskiftning af børster.

DUPLEX børsterne har en selvrensende effekt på grund af den høje rotationshastighed. Børsterne kræver derfor kun periodisk rengøring og vedligehold. Fra tid til anden anbefales det at lægge børsterne i en opløsning af vand og rensmiddel i nogle timer. Efter rensning og tørring vil børsterne have genvundet deres stivhed og fleksibilitet.

Når børsterne skal monteres igen, skal de orienteres således, at de roterer omvendt i forhold til før rensning. Dette gøres i al sin enkelhed ved at lade børsterne bytte plads. Dette er nødvendigt, da børsterne ellers vil rotere samme vej hele tiden, og dette kan på længere sigt beskadige børstehårene.

Afmontage af børsterne

Brug den medfølgende nøgle til at løsne de to skruer i sidepanelet. (Se fig. 15)

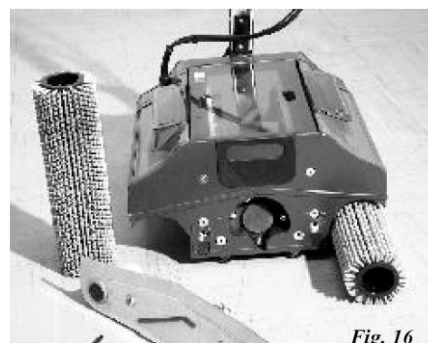


Træk børsterne ud af maskinen sammen med sidepanelet. (Se fig. 16)

Frigør børsterne fra sidepanelet.

BEMÆRK:

Nedslidte børster kan udløse vibrationer under rengøringen. I så fald bør børsterne udskiftes.



DK BRUGSANVISNING

Rengøring af maskinen

Udtag de tre tanke og brug en fugtig klud eller svamp til at rengøre rensbåndene og maskinen. (Se fig. 17)

Brug en børste til at rengøre maskinens kroge.

Lad maskinen tørre helt, inden tankene sættes på plads igen. Brug en silikone spray til at fugte rensbåndene.

VIGTIGT:

Brug ikke damprenser eller højtryksspuler til at rengøre maskinen.

Rengøring af tankene

De tre tanke kan rengøres under rindende vand.

Vær opmærksom på at rengøre de små ventiler, som doserer rensmiddel, omhyggeligt. Fastsiddende fremmedlegemer, som sætter sig fast i ventilerne, vil forhindre ventilen i at lukke. Herved vil rensmidlet løbe ud af tanken.

Når skruerne er løsnet, kan spredebommen frigøres fra tanken. (Se fig. 18)

Hold midt på spredebommen og træk den ud af sin forankring i siden af tanken. (Se fig. 19)

Rengør hullerne i spredebommen med en nål.

Vær omhyggelig med at holde skrabelisterne på tankene rene. Selv små fastsiddende urenheder kan reducere en effektiv opsamling af smudsvandet.

BEMÆRK:

Tanke, spredebomme og skrabelister bør rengøres hver gang, maskinen har været i brug.



Fig. 17

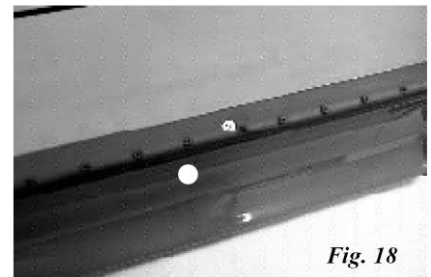


Fig. 18



Fig. 19

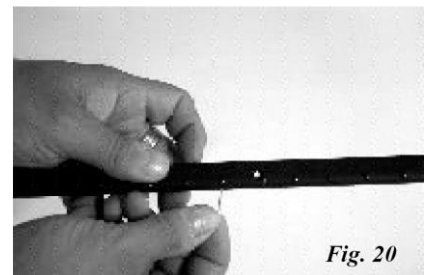


Fig. 20

DK BRUGSANVISNING

Vedligehold

De mekaniske dele i DUPLEX behøver ikke periodisk vedligehold, da DUPLEX er forsynet med en lukket gearkasse og har lukkede lejer.

Sikkerhedsforskrifter

- Der må ikke påfyldes væske med en temperatur på over 50 °C.
- Maskinen skal tilsluttes jordforbindelse via el-kablet (Effektiv beskyttelse mod indirekte berøring)
- Det anbefales at støvsuge gulvet inden rengøring.
- Der må ikke arbejdes i rum med stærk koncentration af salt af hensyn til korrosionsfaren.
- Hvis børsterne indfanger el-kablet, skal maskinen standses øjeblikkeligt ved at føre betjeningshåndtaget til sin lodrette position. Afbryd strømmen til maskinen ved at fjerne stikket fra stikkontakten. Først da, må der gøres forsøg på at trække el-kablet fri af børsterne. Inden strømmen tilsluttes igen, skal el-kablet nøje undersøges for beskadigelser. Er kablet beskadiget, skal det udskiftes af en fagmand.
- Når maskinen ikke anvendes, skal "RT"-knappen stå i sin transportposition. Ellers ødelægges børsterne.
- Husk at rengøre maskinen og tankene efter hvert brug.
- Undgå at starte rensébåndene i tør tilstand. Fugt rensébåndene med silikone spray.
- Ved ethvert indgreb i maskinen skal strømmen være afbrudt og stikket fjernet fra stikkontakten.
- Der må ikke sprøjtes eller hældes vand over maskinen.
- Som alle andre elektriske maskiner skal DUPLEX opbevares under tørre forhold, når den ikke er i brug.
- DUPLEX er udviklet udelukkende til rengøring af gulve og tæpper og må ikke bruges til andet.
- Bortskaffelse af nedslidte maskiner skal ske efter retningslinierne i afsnittet: "Bortskaffelse af maskinen".

DK BRUGSANVISNING

Fejlfinding

Maskinen efterlader en tynd stribe vand langs kanten af maskinen:

- Der kan være blevet doseret for meget rensvæske
- Retningslinierne for "Rensning af gulve" er ikke blevet fulgt.
- Skrabelisterne på tankene kan være beskadigede eller forurenede.

Det smudsige vand opsamles ikke:

- "MU"-knappen har ikke aktiveret rensbåndene.
- Børsterne kan være nedslidte.
- Skrabelisterne på tankene kan være beskadigede eller nedslidte.
- Smudsvandstanken sidder ikke korrekt i maskinen.

Maskinen vil ikke starte:

Betjeningshåndtaget er blevet sænket for hurtigt.

Motorbeskyttelsen er aktiveret. Se afsnittet "Automatisk motorbeskyttelse".

"RT"-knappen står i sin transportposition.

Strømforsyningen er utilstrækkelig eller maskinen er ikke tilsluttet strøm.

Maskinen vibrerer under brug:

- Børsterne kan være nedslidte. Se afsnittet om "Rengøring og vedligehold af børster".

Rensemiddlet løber ud af maskinen:

- Palen, der åbner ventilen (Se fig. 4) har sat sig fast. Betjen håndtaget til dosering af rensmiddel flere gange. Løser dette ikke problemet, kan palen skubbes på plads med en stump genstand fra tankens inderside.
- Ventilen i en af tankene kan være tilsmudset af fremmedlegemer. Rengør ventilen omhyggeligt.

Der kommer ikke rensmiddel ud, selvom håndtaget påvirkes:

- Kablet til ventilen kan være beskadiget. Udtag de to tanke og kontroller at palen bevæger sig i takt med håndtaget.
- Doseringsventilerne kan være beskadigede eller tilstoppet: Kontroller ventilerne og rens dem om nødvendigt.
- Hullerne i spredebommen kan være tilstoppet: Rens hullerne som beskrevet under "Rengøring af tankene"

DK BRUGSANVISNING

Retningslinier i forbindelse med bortskaffelse af maskinen



I henhold til EU-Direktiv 2002/96/EC (WEEE-Direktivet) skal elektrisk og elektronisk affald indsamles. Når maskinen skal bortskaffes, skal reglerne i slutbrugerens kommune derfor følges. V. BRØNDUM A/S er tilsluttet den kollektive ordning "el-retur" og lever dermed op til sit producent- og leverandøransvar.

Vær i den forbindelse opmærksom på følgende:

Elektrisk og elektronisk udstyr (EEE) indeholder materialer, komponenter og stoffer, der kan være farlige og skadelige for menneskers sundhed og for miljøet, når affaldet af elektrisk og elektronisk udstyr (WEEE) ikke bortskaffes korrekt. Produkter, der er mærket med ovenstående "overkrydsede skraldespand", er elektrisk og elektronisk udstyr. Den krydsede skraldespand symboliserer, at affald af elektrisk og elektronisk udstyr ikke må bortskaffes sammen med usorteret husholdningsaffald, men skal indsamles særskilt.

Til dette formål har alle kommuner etableret indsamlingsordninger, hvor affald af elektrisk og elektronisk udstyr gratis kan afleveres af borgerne på genbrugsstationer eller andre indsamlingssteder eller hentes direkte fra husholdningerne. Nærmere information skal indhentes hos kommunens tekniske forvaltning.

Brugere af elektrisk og elektronisk udstyr må ikke bortskaffe affald af elektrisk og elektronisk udstyr sammen med husholdningsaffald. Brugere skal benytte de kommunale indsamlingsordninger for at mindske den miljømæssige belastning i forbindelse med bortskaffelse af affald af elektrisk og elektronisk udstyr og øge mulighederne for genbrug, genanvendelse og nyttiggørelse af affald af elektrisk og elektronisk udstyr.

DK BRUGSANVISNING

Tekniske data

	340	420	620
Længde..... mm	430	430	430
Bredde mm	340	420	620
Højde mm	240	240	240
Egenvægt..... kg	27	27	36
Tank kapacitet..... l	4,2	6	9,5
Smudstank kapacitet..... l	2,8	3,5	5,5
Børstediameter..... mm	100	100	100
Børstebredde mm	280	350	550
Spænding ved 50/60 Hz V	230	230	230
Maks. effekt..... W	1000	1000	1600
Omdrejningshastighed maks o/min	750	750	750
Lydniveau..... dB	<64	<64	<64
Tryk på gulv g/cm ²	190	190	160



Produceret efter følgende standarder og direktiver:

DIN EN 55014-1:06 + A1:09 + A2:11,

DIN EN 55014-2:15,

DIN EN 60335-1:12 + A11:14,

DIN EN 60335-2-67:12,

DIN EN 61000-3-2:14,

DIN EN 61000-3-3:13,

DIN EN 62233:08



2004/108/EG und 2014/30/EU (EMC)

2006/95/EG und 2014/35/EU (Lavspænding)

DK BRUGSANVISNING

DK BRUGSANVISNING

Service og reparation

Service og reparation ydes uden beregning under garantiperioden. (Købsnota må fremlægges) under følgende forudsætninger:

- Den opståede defekt kan tilbageføres til konstruktions- eller materialefejl. (Normal slitage, misbrug eller misvedligehold kan ikke henføres hertil)
- Reparation har ikke været forsøgt udført af andre end V. BRØNDUM A/S, eller serviceværksteder godkendt af V. BRØNDUM A/S til garantireparationer.

Serviceydelser uden beregning omfatter udskiftning af defekte dele, samt arbejds løn hertil.

Maskinen indleveres via V. BRØNDUM A/S organisationens forhandlere eller sendes franco til

V. BRØNDUM A/S
Sadolinsvej 14-16
DK-8600 Silkeborg

Tlf. (+45) 8682 4366
Fax (+45) 8680 3363
E-mail v@broendum.com
www.broendum.com

Der tages forbehold for ændringer.