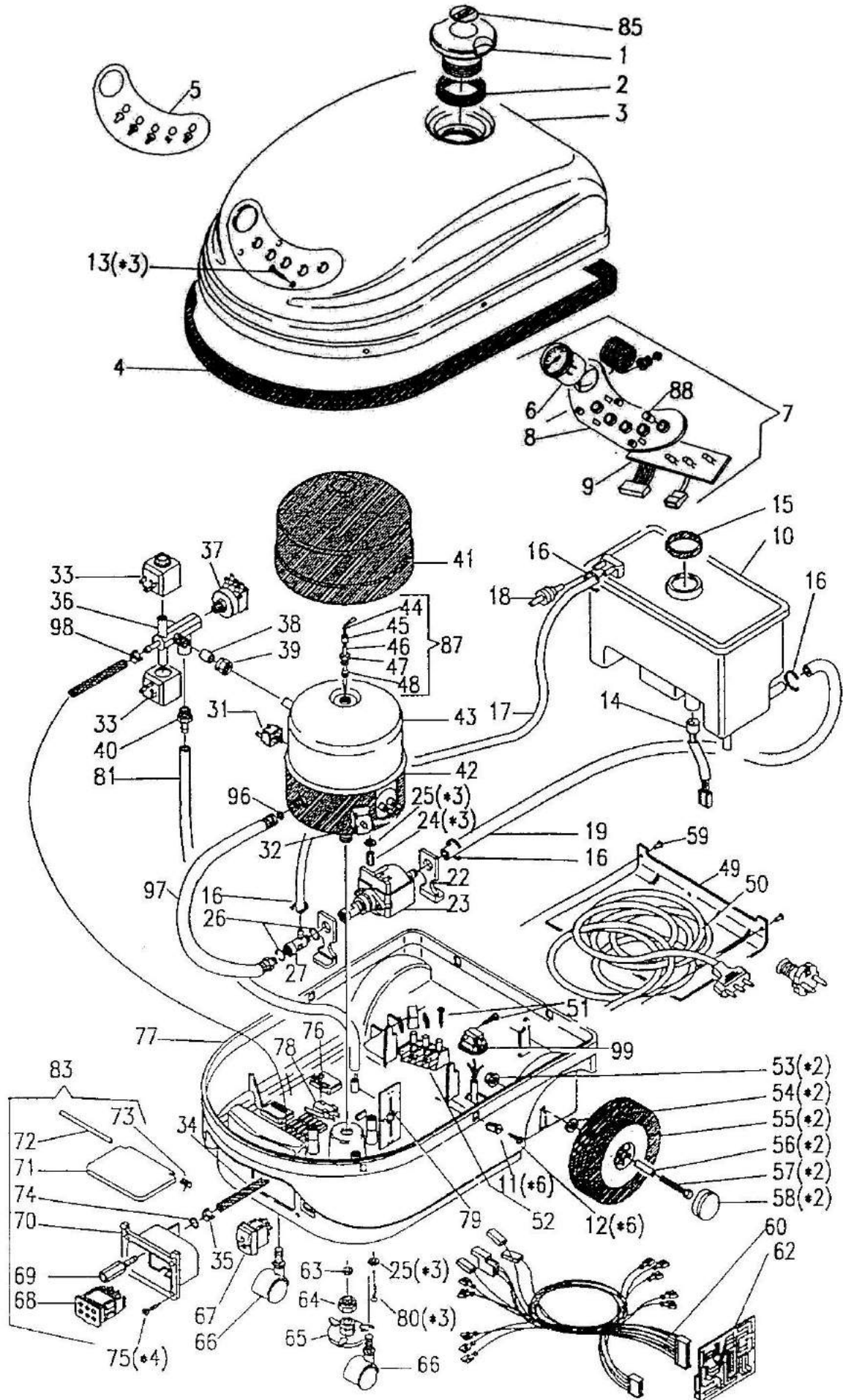


V. BRØNDUM A/S

Reservedelskatalog  
Spare parts list  
Ersatzteilliste



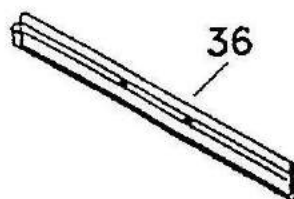
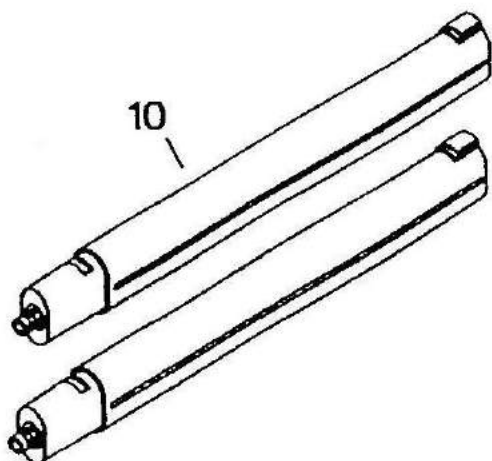
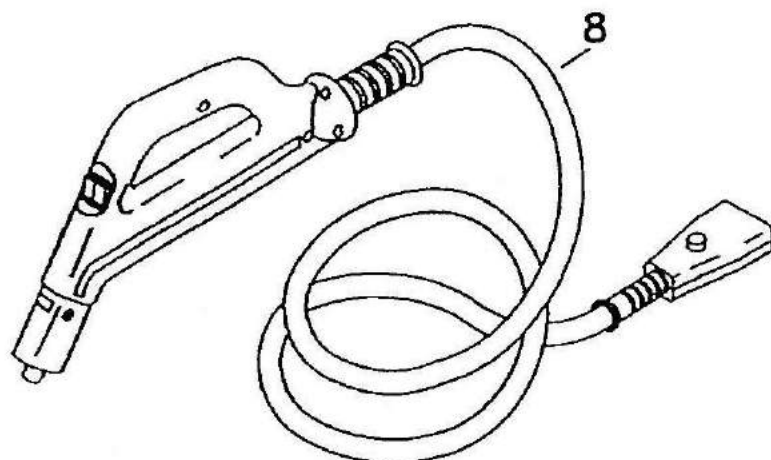
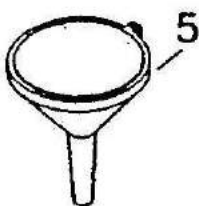
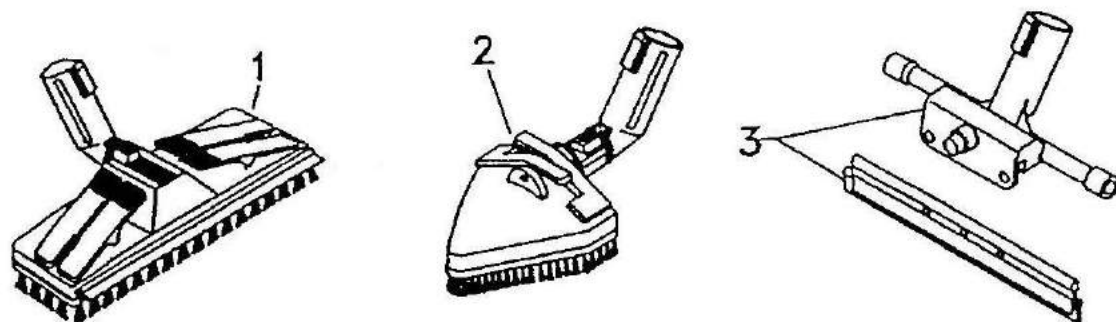
# Easy Clean Diavolo PC 2600 Dampenser



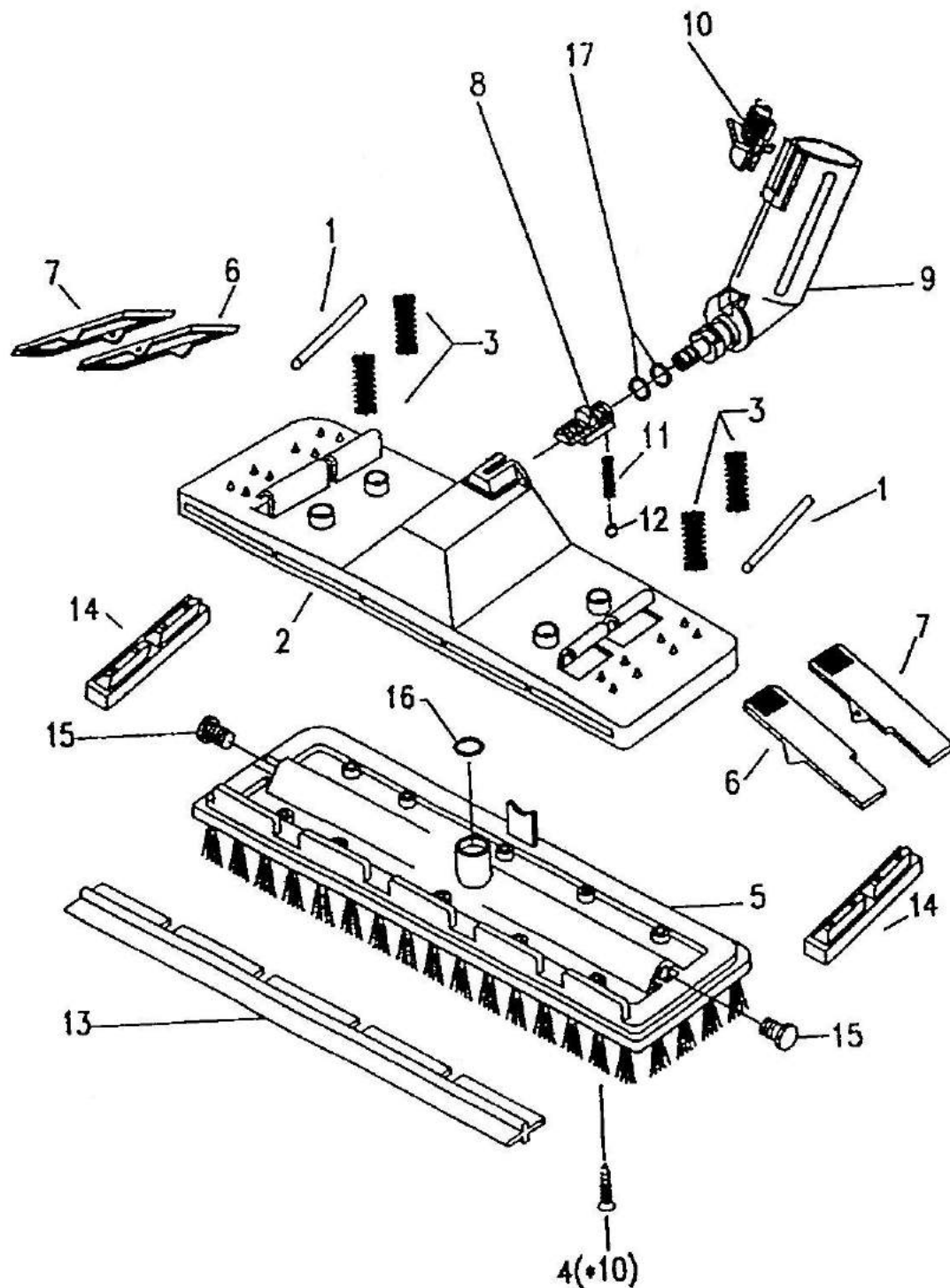
Pos.	Beskrivelse	Description	Bezeichnung	Varenr. Itemno.
1	Låg for vandtank	Lid for watertank	Deckel für Wasserbehälter	87810401
2	Pakning for låg	Packing for lid	Dichtung	8781042A
3	Øverste maskinskjold	Upper shield	Obere Deckel	87810403
4	Stødbælte	Bumper belt	Schutz Band	87810404
5	Label, frontpanel	Label, frontpanel	Kleber	87810472
6	Manometer	Manometer	Manometer	87810406
7	Fås ikke som reservedel	Not available as spare part	Nicht ein Ersatzteil	-
8	Printstøtte	Support	Stützen	87810493
9	Styring, komplet	Electronic control, complete	Steuerung, komplett	87810499
10	Vandtank	Watertank	Wasserbehälter	87810410
11	Gevindstykke	Thread attachment	Schraubmuffe	87810411
12	Skruer	Screw	Schraube	87810412
13	Skruer	Screw	Schraube	87810413
14	Niveausonde	Level indicator	Niveau Anzeiger	87810414
15	Pakning i vandtank	Packing in watertank	Dichtung	8781042B
16	Slangebånd	Hose strip	Schlauchband	87810416
17	Slange	Hose	Schlauch	87810417
18	Kontraventil	Valve	Ventil	87810418
19	Slange	Hose	Schlauch	87810419
22	Pumpeholder	Pump attachment	Stützen für Pumpe	87810422
23	Pumpe	Pump	Pumpe	87810423
24	Afstandsstykke	Distance	Stützsteg	87810424
25	Pakning	Packing	Dichtung	87810425
26	O-ring	O-ring	O-ring	87810426
27	Kontraventil	Valve	Ventil	87810427
31	Termostat, automatisk	Thermostat, automatic	Thermostat, automatisch	87810432
32	Termostat, manuel	Thermostat, manual	Thermostat, manuel	8781432B
33	Magnetspole	Field coil	Magnetspule	87810433
34	Slange	Hose	Schlauch	87810434
35	Låseclip	Hose strip	Schlauchband	87810435
36	Magnetventil med spoler	Valve incl. field coils	Magnetventil	87810436
37	Tryksensor	Pressure sensor	Drucksensor	87810445
38	Rør	Pipe	Rohr	87810438
39	Omløber	Fitting	Verschraubung	87810439
40	Slangekobling	Hose coupling	Verschraubung	87810440
41	Kappe for kedel	Cover	Deckel	87810441
42	Nedre kappe for kedel	Lower cover	Untere Deckel	87810448
43	Kedel	Boiler	Kessel	87810446
44	Fås ikke som reservedel	Not available as spare part	Nicht ein Ersatzteil	-
45	Fås ikke som reservedel	Not available as spare part	Nicht ein Ersatzteil	-
46	Fås ikke som reservedel	Not available as spare part	Nicht ein Ersatzteil	-
47	Fås ikke som reservedel	Not available as spare part	Nicht ein Ersatzteil	-
48	Fås ikke som reservedel	Not available as spare part	Nicht ein Ersatzteil	-
49	Ledningshylde	Wire shelf	Fach für Leitung	87810449
50	Ledning med stik (Export)	Wire with plug (Export)	Leitung (Export)	87810471
50A	Ledning med stik (DK)	Wire with plug (DK)	Leitung (DK)	87810492
51	Skruer	Screw	Schraube	87810451
52	Klemrække	Terminal block	Reihenklemme	87810452
53	Møtrik	Nut	Mutter	87810453
54	Skive	Washer	Scheibe	87810454
55	Hjul	Wheel	Rad	87810455
56	Aksel	Axle	Achswelle	87810456
57	Bolt	Screw	Schraube	87810457

Pos.	Beskrivelse	Description	Bezeichnung	Varenr. Itemno.
58	Hjulkapsel	Hub cap	Radkappe	87810458
59	Popnitte	Rivet	Pop-Niet	87810459
60	Ledningsnet	Line system	Leitungsnetz	87810460
62	Elektronisk styring	Electronic control	Elektronisch Steuerung	87810461
63	Pakning	Packing	Dichtung	87810462
64	Bundprop for kedel	Plug for boiler	Abflusstopfen	87810463
65	Dæksel for bundprop	Cap	Deckel	87810464
66	Drejehjul	Turnable wheel	Drehrad	87810465
67	Start/stop kontakt	On/off switch	An/Auf-Schalter	87810466
68	Fås ikke som reservedel	Not available as spare part	Nicht ein Ersatzteil	-
69	Fås ikke som reservedel	Not available as spare part	Nicht ein Ersatzteil	-
70	Fås ikke som reservedel	Not available as spare part	Nicht ein Ersatzteil	-
71	Fås ikke som reservedel	Not available as spare part	Nicht ein Ersatzteil	-
72	Fås ikke som reservedel	Not available as spare part	Nicht ein Ersatzteil	-
73	Fås ikke som reservedel	Not available as spare part	Nicht ein Ersatzteil	-
74	Fås ikke som reservedel	Not available as spare part	Nicht ein Ersatzteil	-
75	Skrue	Screw	Schraube	87810469
76	Skrue	Screw	Schraube	87810476
77	Underdel	Lower part	Unterteil	87810477
78	Microswitch	Microswitch	Mikroswitch	81870475
79	Diode	Diode	Diode	87810478
80	Skrue	Screw	Schraube	87810479
81	Slange	Hose	Schlauch	87810480
83	El-/dampstik, komplet	Connector, complete	Dampfsteckdoze, komplett	87810470
84	Fås ikke som reservedel	Not available as spare part	Nicht ein Ersatzteil	-
85	Fås ikke som reservedel	Not available as spare part	Nicht ein Ersatzteil	-
86	Fås ikke som reservedel	Not available as spare part	Nicht ein Ersatzteil	-
87	Sonde, komplet	Level indicator, complete	Niveau Anzeiger, komplett	87810442
88	Fås ikke som reservedel	Not available as spare part	Nicht ein Ersatzteil	-
96	Skive	Washer	Scheibe	87810485
97	Slange, komplet	Hoes, complete	Schlauch, komplett	87810429
98	Clip	Clip	Clip	87810498
99	Indgår i pos. 52	Part of pos. 52	Teil von pos. 52	-

# Tilbehør

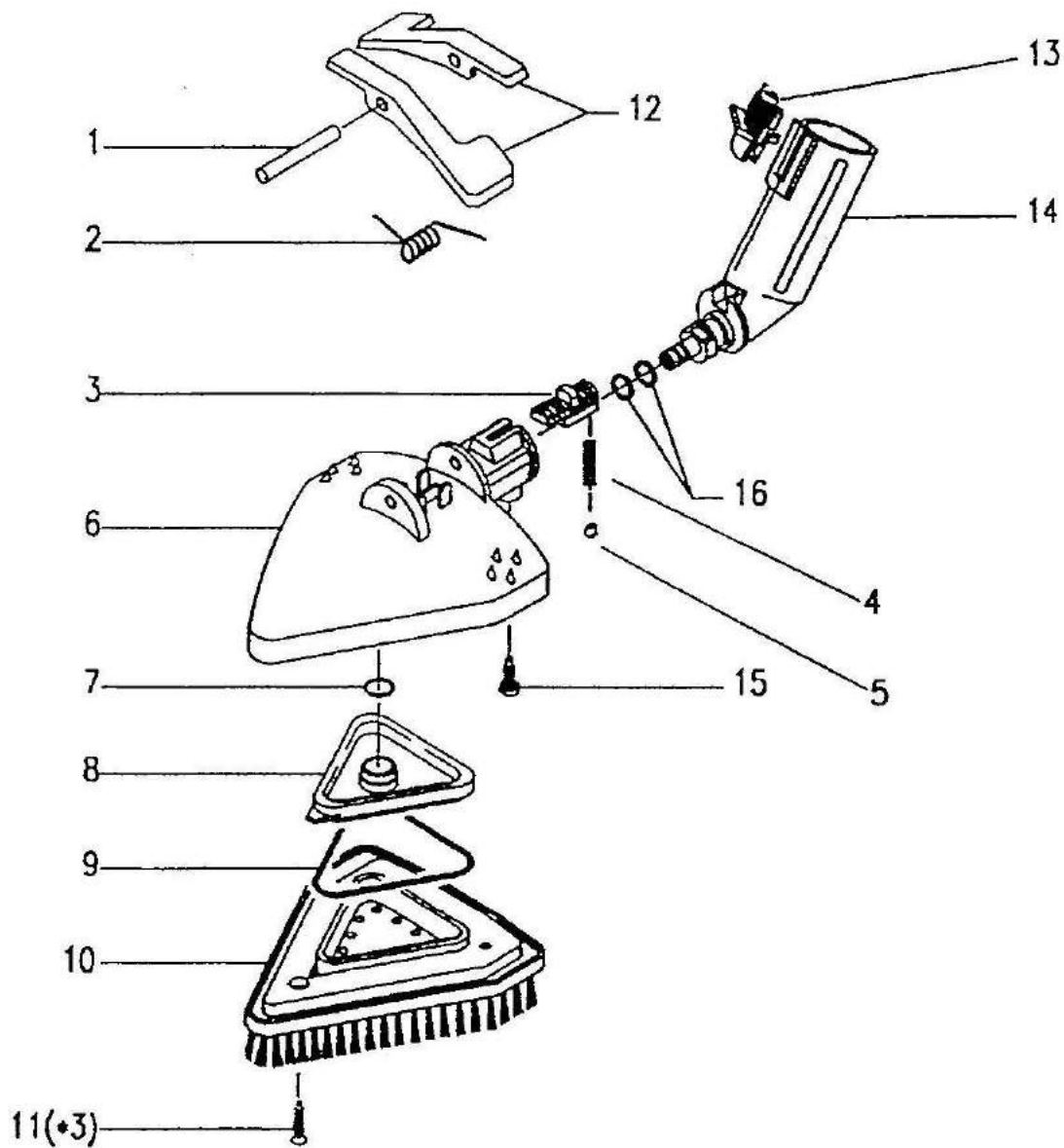


Pos.	Beskrivelse	Description	Bezeichnung	Varenr. Itemno.
1	4-kant mundstykke	Rectangular mouthpiece	Vierkant Mundstück	86220102
2	3-kant mundstykke	Triangular mounthpiece	Dreikant Mundstück	86220103
3	Vinduesmundstykke	Window mouthpiece	Fenster Mundstück	86220104
4	Skrabemundstykke	Scraping mouthpiece	Schabe Mundstück	86220108
5	Tragt	Funnel	Trichter	86220109
6	Rund børste, lille	Round brush, small	Rund Bürste, klein	86220106
	Rund børste, messing	Round brush, brass	Rund Bürste, Messing	86220110
7	Rund børste, mellem	Round brush, medium	Rund Bürste, medium	86220107
	Rund børste, messing	Round brush, brass	Rund Bürste, Messing	86220111
8	Dampslange med håndtag	Steamhose with handle	Dampfschlauch	86220100
	Dampslange, forstærket	Steamhose, reinforced	Dampfschlauch, verstärkt	86220121
9	Dysemundstykke, kort	Nozzle mouthpiece, short	Düse Mundstück, kurz	86220105
10	Forlængerrør	Extension	Verlängerrohr	86220101
36	Skrabeliste, 25 cm	Scraper, 25 cm	Schaber, 25 cm	86220118
36	Skrabeliste, 35 cm	Scraper, 35 cm	Schaber, 35 cm	86220119
	Transporttaske	Transportbag	Transporttache	86220120
	Frottéklud, 30*30 cm	Terrycloth, 30*30 cm	Frotteelappen 30*30 cm	86220116

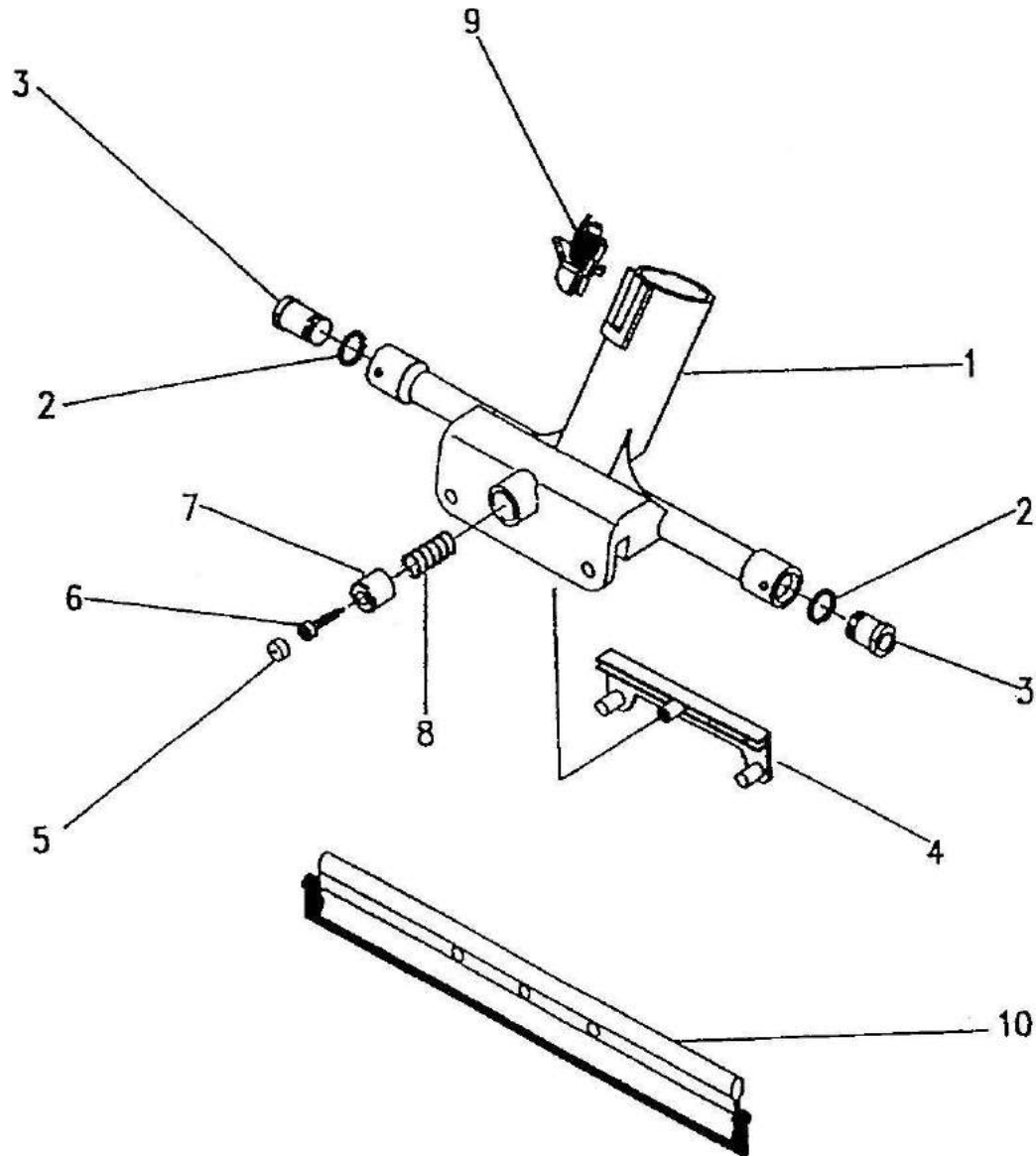




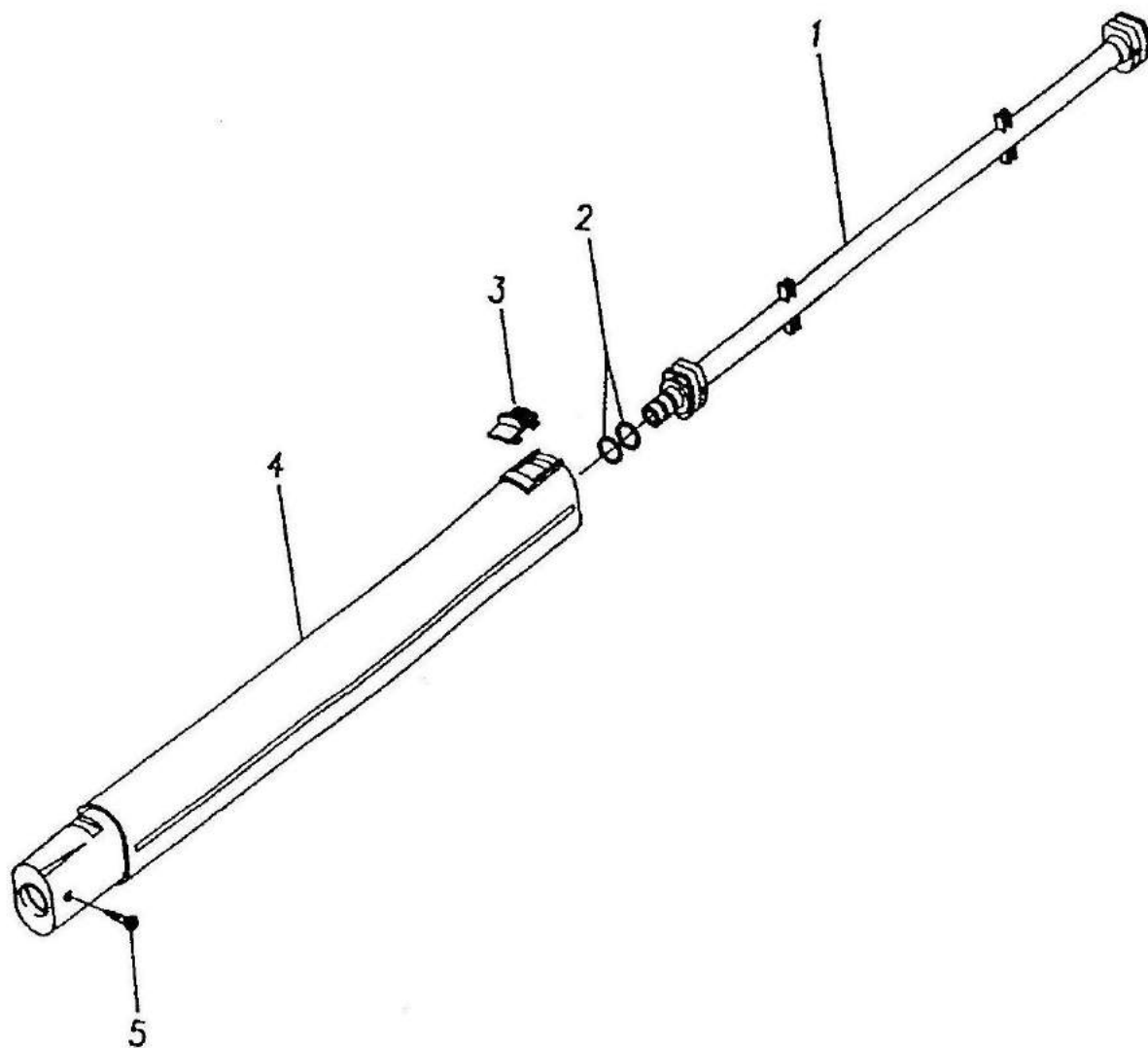
Pos.	Beskrivelse	Description	Bezeichnung	Varenr. Itemno.
1	Fås ikke som reservedel	Not available as spare part	Nicht ein Ersatzteil	-
2	Fås ikke som reservedel	Not available as spare part	Nicht ein Ersatzteil	-
3	Fås ikke som reservedel	Not available as spare part	Nicht ein Ersatzteil	-
4	Fås ikke som reservedel	Not available as spare part	Nicht ein Ersatzteil	-
5	4-kant børste	Rectangulag brush	Vierkant Bürste	87810303
6	Fås ikke som reservedel	Not available as spare part	Nicht ein Ersatzteil	-
7	Fås ikke som reservedel	Not available as spare part	Nicht ein Ersatzteil	-
8	Skydelås	Sliding lock	Schiebeschloss	87810331
9	Fås ikke som reservedel	Not available as spare part	Nicht ein Ersatzteil	-
10	Rørlås	Tube lock	Rohrschloss	87810301
11	Fås ikke som reservedel	Not available as spare part	Nicht ein Ersatzteil	-
12	Fås ikke som reservedel	Not available as spare part	Nicht ein Ersatzteil	-
13	Stødliste	Bumber	Schützliste	87810325
14	Fås ikke som reservedel	Not available as spare part	Nicht ein Ersatzteil	-
15	Fås ikke som reservedel	Not available as spare part	Nicht ein Ersatzteil	-
16	Fås ikke som reservedel	Not available as spare part	Nicht ein Ersatzteil	-
17	O-ring	O-ring	O-ring	87810426



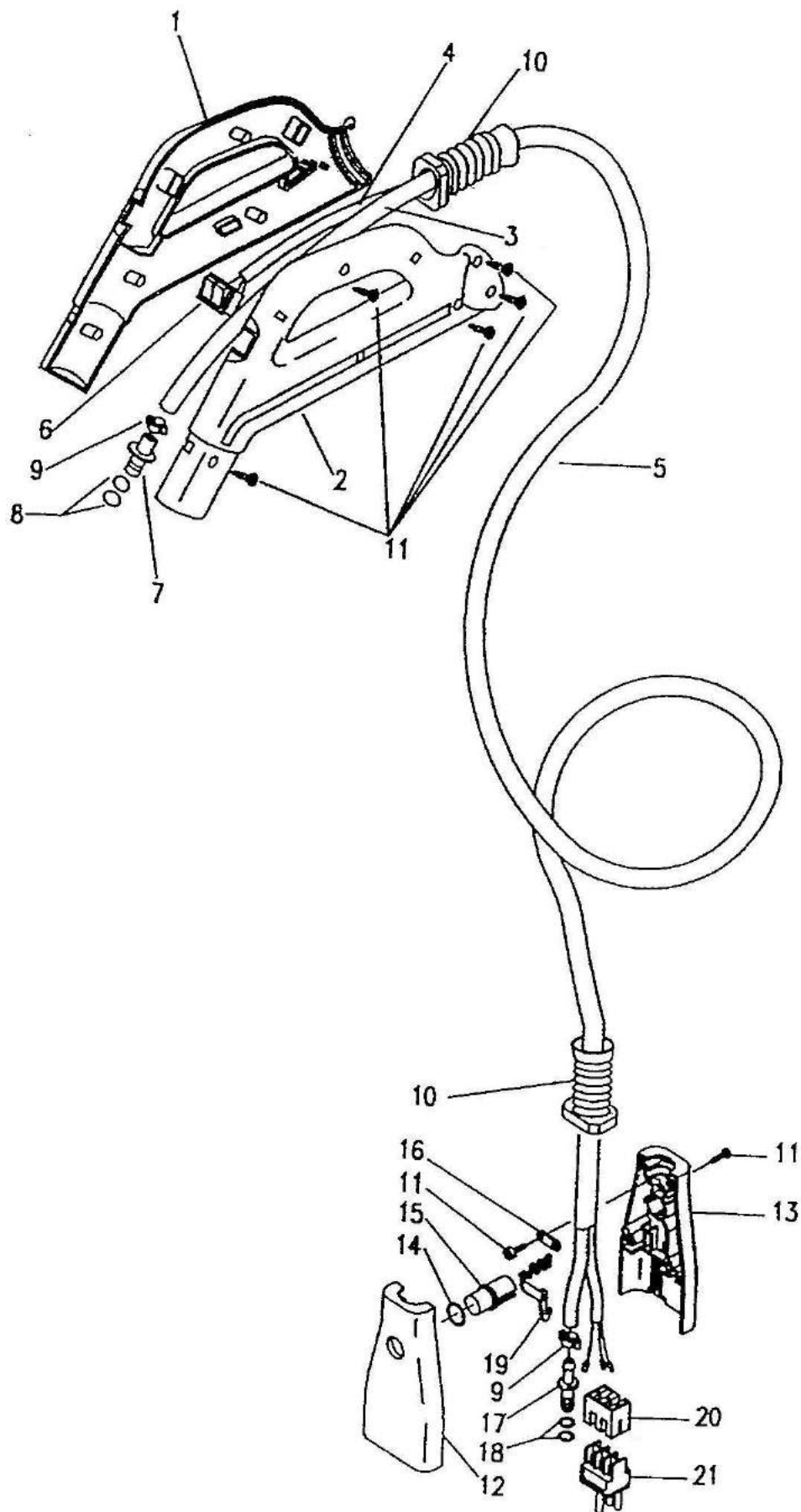
Pos.	Beskrivelse	Description	Bezeichnung	Varenr. Itemno.
1	Stift	Pin	Stift	87810322
2	Fjeder	Spring	Feder	87810321
3	Skydelås	Sliding lock	Schiebeschloss	87810331
4	Fås ikke som reservedel	Not available as spare part	Nicht ein Ersatzteil	-
5	Fås ikke som reservedel	Not available as spare part	Nicht ein Ersatzteil	-
6	Fås ikke som reservedel	Not available as spare part	Nicht ein Ersatzteil	-
7	O-ring	O-ring	O-ring	87810300
8	Fås ikke som reservedel	Not available as spare part	Nicht ein Ersatzteil	-
9	O-ring	O-ring	O-ring	87810305
10	3-kant børste	Triangular brush	Dreikant Børste	87810304
11	Fås ikke som reservedel	Not available as spare part	Nicht ein Ersatzteil	-
12	Kludholder	Cloth attachment	Lappenhalter	87810323
13	Rørlås	Tube lock	Rohrschloss	87810301
14	Fås ikke som reservedel	Not available as spare part	Nicht ein Ersatzteil	-
15	Fås ikke som reservedel	Not available as spare part	Nicht ein Ersatzteil	-
16	O-ring	O-ring	O-ring	87810426



Pos.	Beskrivelse	Description	Bezeichnung	Varenr. Itemno.
1	Fås ikke som reservedel	Not available as spare part	Nicht ein Ersatzteil	-
2	O-ring	O-ring	O-ring	87810426
3	Fås ikke som reservedel	Not available as spare part	Nicht ein Ersatzteil	-
4	Fås ikke som reservedel	Not available as spare part	Nicht ein Ersatzteil	-
5	Fås ikke som reservedel	Not available as spare part	Nicht ein Ersatzteil	-
6	Fås ikke som reservedel	Not available as spare part	Nicht ein Ersatzteil	-
7	Fås ikke som reservedel	Not available as spare part	Nicht ein Ersatzteil	-
8	Fås ikke som reservedel	Not available as spare part	Nicht ein Ersatzteil	-
9	Rørlås	Tube lock	Rohrschloss	87810301
10	Skrabeliste 25 cm	Scraper 25 cm	Schaber, 25 cm	86220118
10	Skrabeliste 35 cm	Scraper 35 cm	Schaber, 35 cm	86220119



Pos.	Beskrivelse	Description	Bezeichnung	Varenr. Itemno.
1	Fås ikke som reservedel	Not available as spare part	Nicht ein Ersatzteil	-
2	O-ring	O-ring	O-ring	87810300
3	Fås ikke som reservedel	Not available as spare part	Nicht ein Ersatzteil	-
4	Fås ikke som reservedel	Not available as spare part	Nicht ein Ersatzteil	-
5	Fås ikke som reservedel	Not available as spare part	Nicht ein Ersatzteil	-





Pos.	Beskrivelse	Description	Bezeichnung	Varenr. Itemno.
1	Håndtagshalvpart, højre	Handlepart, right	Handgriffteil, rechts	87810306
2	Håndtagshalvpart, venstre	Handlepart, left	Handgriffteil, links	87810307
3	Fås ikke som reservedel	Not available as spare part	Nicht ein Ersatzteil	-
4	Fås ikke som reservedel	Not available as spare part	Nicht ein Ersatzteil	-
5	Fås ikke som reservedel	Not available as spare part	Nicht ein Ersatzteil	-
6	Dobbelt kontakt	Double switch	Schalter	87810308
7	Dampdyse	Steam nozzle	Dampfdüse	87810310
8	O-ring	O-ring	O-ring	87810300
9	Fås ikke som reservedel	Not available as spare part	Nicht ein Ersatzteil	-
10	Slangeafkastning	Hose protection	Schlauchstütz	87810311
11	Fås ikke som reservedel	Not available as spare part	Nicht ein Ersatzteil	-
12	Dampstik, overdel	Steam switch, upper part	Dampfsteck, obere Teil	87810326
13	Dampstik, underdel	Steam switch, lower part	Dampfsteck, untere Teil	87810327
14	O-ring	O-ring	O-ring	87810319
15	Udløserknap	Release button	Auslöseknopf	87810318
16	Fås ikke som reservedel	Not available as spare part	Nicht ein Ersatzteil	-
17	Dampdyse	Steam nozzle	Dampfdüse	87810329
18	O-ring	O-ring	O-ring	87810330
19	Fjeder	Spring	Feder	87810328
20	Fås ikke som reservedel	Not available as spare part	Nicht ein Ersatzteil	-
21	Fås ikke som reservedel	Not available as spare part	Nicht ein Ersatzteil	-

# Bestilling / Ordering / Bestellung

## Reservedelsbestilling

Reservedele kan bestilles hos:

### V. BRØNDUM A/S

Sadolinsvej 14-16  
DK - 8600 Silkeborg

Ordretlf.: 8682 4366  
Ordrefax: 8680 3363  
E-mail: v@broendum.com

Reservedele ekspederes fra dag til dag. Ordre indtelefoneret eller sendt pr. telefax senest kl. 14.30 sendes samme dag.

## Telefonekspedition

Mandag - torsdag: 08.00-16.00  
Fredag: 08.00-15.30

## Afhentning af reservedele

Ringes besked senest 2 timer i forvejen garanteres afhentningsklare reservedele. Oplys venligst rekvisitionsnummer og kundenavn.

## Reparationservice

Maks. 48 timers service fra accept af tilbud. Oplys venligst navn på kontaktperson.

## Returvarer

Accepteres alene på baggrund af forudindgået aftale og ved medsendelse af fakturakopi.

## Ordering Spare Parts

Spare parts can be ordered from:

### V. BRØNDUM A/S

Sadolinsvej 14-16  
DK - 8600 Silkeborg

Telephone: 8682 4366  
Fax: 8680 3363  
E-mail: v@broendum.com

Spare parts are delivered on a day-to-day basis. Orders received by telephone or fax before 2.30 p.m. will be sent the same day.

## Office Hours

Mon. - Thurs.: 8 a.m. -4 p.m.  
Friday: 8 a.m. -3.30 p.m.

## Collection of Spare Parts

If you telephone at least 2 hours in advance, you are guaranteed spare parts ready for collection. Please give the requisition number and the customer name.

## Repair Service

Maximum 48 hours' service from acceptance of offer. Please give the name of the contact person.

## Returned Goods

Goods may not be returned without prior agreement. A copy of the invoice must accompany the goods.

## Ersatzteilbestellung

Kontakten Sie bitte:

### V. BRØNDUM A/S

Sadolinsvej 14-16  
DK - 8600 Silkeborg

Tel. 8682 4366  
Telefax 8680 3363  
E-Mail: v@broendum.com

Telefonisch oder per Telefax spätestens bis 14.30 Uhr abgegebene Bestellungen werden am gleichen Tag abgeschickt.

## Telefonische Bedienung

Montag - Donnerstag: 08.00-16.00 Uhr  
Freitag: 08.00-15.30 Uhr

## Abholung von Waren

Rufen Sie 2 Stunden vorher an, garantieren wir Ihnen „abholbereite“ Waren. Bitte geben Sie die Nummer des Anforderers sowie den Kundennamen an, falls Ihr Kunde die Ware selbst bei uns abholt.

## Reparaturservice

Max. 48 Stunden Service (ab Abnahme des Angebotes). Bitte geben Sie eine Kontaktperson an.

## Rückwaren

Werden nur nach vorheriger Vereinbarung und nur bei mitgeschickter Rechnungskopie akzeptiert.