

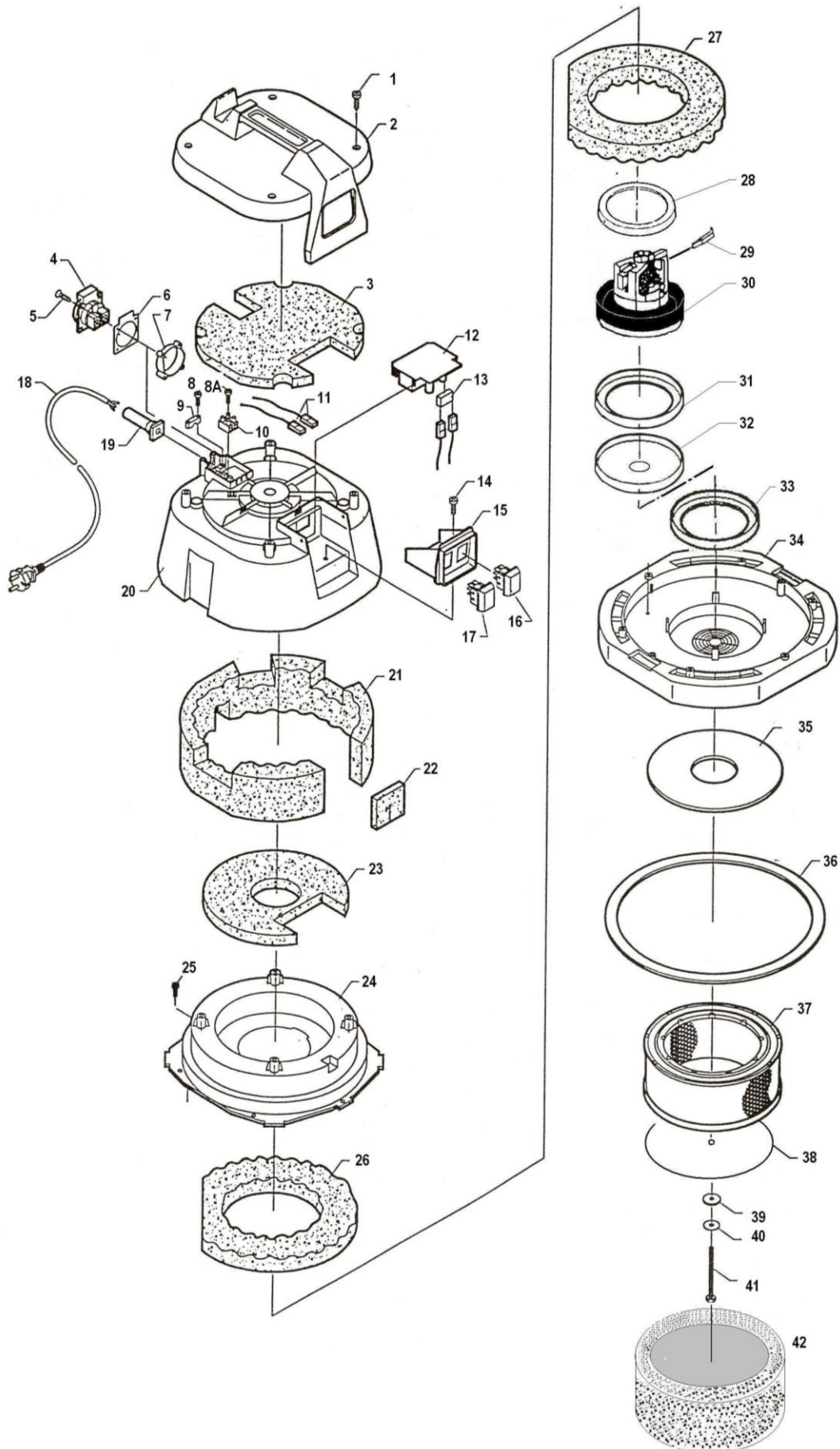


V. Brøndum A/S

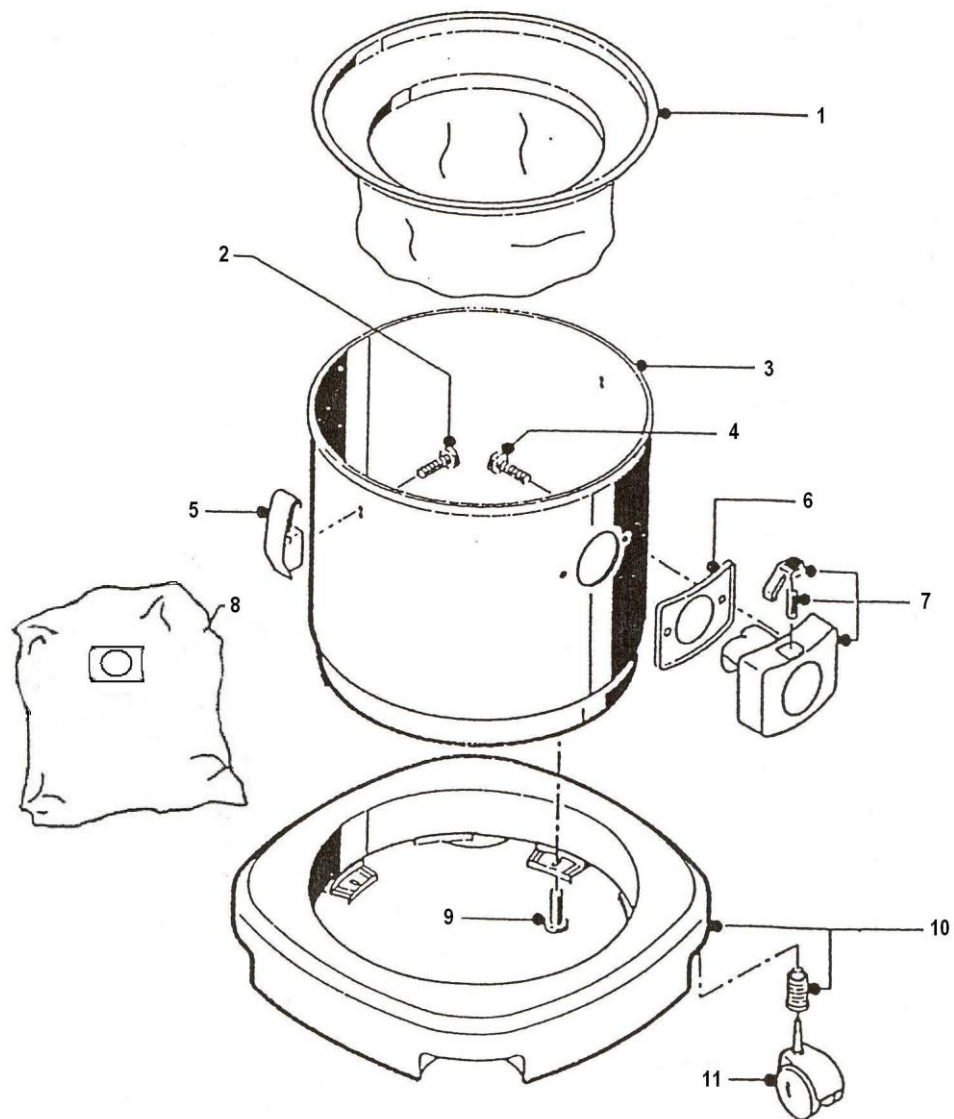
RONDA® 20 GREEN TECH

1100 W

A0.80.1004
03-2011



V. BRØNDUM A/S		Reservedelsliste – Motortop Spare Parts List – Motor Top Ersatzteilliste Motorkopf		RONDA 20
Pos.	BESKRIVELSE	DESCRIPTION	BEZEICHNUNG	VARE/ITEM NO.
1	Skrue	Screw	Schraube	81970140
2	Topdæksel	Top cover	Oberer Deckel	81893640
3	Lyddæmperskum	Muffling foam	Schalldämpfer-Schaum	81933690
4	El-udtag	Power socket (Schuco)	Electro-Ausgang	81754120
5	Skrue	Screw	Schraube	83974110
6	Pakning	Gasket	Dichtung	81954870
7	Monteringsring	Assembly ring	Montagering	81894880
8	Skrue	Screw	Schraube	81970030
8A	Skrue	Screw	Schraube	83970023
9	Aflastningsklemme	Clamp	Entlastungs-klemme	81750060
10	Kronmuffe	Supply terminal	Klemmleiste	81750040
11	Ledning med fladstik	Cable with flat terminals	Kabel mit terminale	81753750
12	Elektronisk styring	Electronic control	Elektronikplatte	81750054
13	Kondensator	Capacitor	Kondensator	81750070
14	Skrue	Screw	Schraube	81970140
15	Afbryderhus	Switch housing	Schaltergehäuse	81893760
16	Kontakt	Switch	Schalter	85754560
17	Kontakt	Switch	Schalter	81750110
18	Kabel med stik (Schuco)	Cable with plug	Kabel mit Stecker	81750010
18	Kabel med stik	Cable with plug	Kabel mit Stecker	81750011
19	Kabelindføring	Cable guide	Kabledurchführung	81750080
20	Motoroverdel	Motor cover	Motordeckel	8189365B
21	Lyddæmperskum	Muffling foam	Schalldämpfer-Schaum	81933700
22	Lyddæmperskum	Muffling foam	Schalldämpfer-Schaum	81933710
23	Lyddæmperskum	Muffling foam	Schalldämpfer-Schaum	81933720
24	Luftledeplade	Air duct plate	Luftleitplatte	81893660
25	Skrue	Screw	Schraube	81970140
26	Lyddæmperskum	Muffling foam	Schalldämpfer-Schaum	81933740
27	Lyddæmperskum	Muffling foam	Schalldämpfer-Schaum	81933740
28	Motorpakning	Motor Gasket	Motordichtung	81950200
29	Motorkul for A169	Carbon with holder	Kohle m/Haltevorrichtung.	8173176B
30	Motor A169 incl ledning	Motor A169 mit kabel	Motor A169 incl cabel	84720013
31	Motorpakning	Motor Gasket	Motordichtung	81950013
32	Motorbund	Motorbottom	Motorbund	81730004
33	Motorpakning	Motor washer	Motordichtung	81950611
34	Nedre motorplade	Lower motor plate	Untere Motorplatte	81893672
35	Selvklæbende plade	self-adhesive contact face	Selbstklebende Platte	83894180
36	Beholderpakning	Container gasket	Behälterdichtung	81950220
37	HEPA-filter	HEPA-filter	HEPA-Filter	82625020
38	Rondel Ø100	Rondelle Ø100	Rondel Ø100	81970034
39	Skive	Washer	Scheibe	8197099A
40	Skive	Washer	Scheibe	81971000
41	Montagebolt	Mounting screw	Montagebolzen	8397421D
42	Skum for HEPA-filter	Foam for HEPA-filter	Schaum für HEPA-Filter	84670001



V. BRØNDUM A/SReservedelsliste – Beholderdel
Spare Parts List – Container Part
Ersatzteilliste - Behälterteil**RONDA 20**

Pos.	BESKRIVELSE	DESCRIPTION	BEZEICHNUNG	VARE/ITEM No.
1	Teflon-filter	Teflon-filter	Teflon-Filter	84671100
2	Skrue 16 mm	Screw 16 mm	Schraube 16 mm	81970140
3	Beholder, komplet	Container, Complete	Behälter, komplett	81772684
4	Skrue 22 mm	Screw 22 mm	Schraube 22 mm	81971510
5	Beholderclips	Container clip	Behälterklammer	81913422
6	Gummipakning	Rubber gasket	Behälterdichtung	81952710
7	Beholder kobling	Container coupling	Behälterkupplung	81813800
8	Posefilter P10	Filter bag P10	Filterbeutel P10	84640013
9	Skrue 22 mm	Screw 22 mm	Schraube 22 mm	81971510
10	Hjulstel	Wheel frame	Fahrgestell	81833680
11	Hjul	Wheel	Rad	81873820

