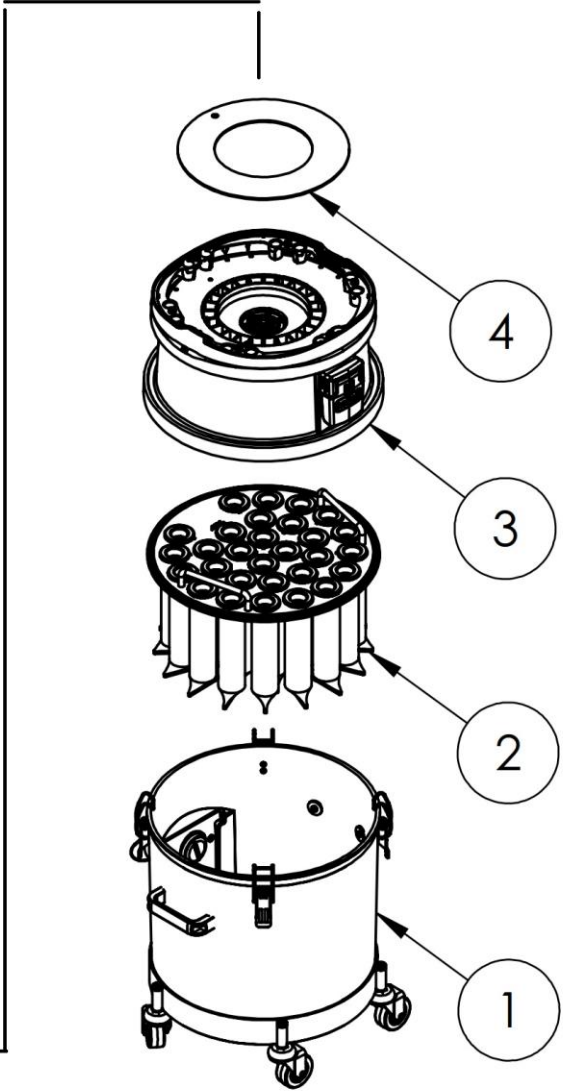
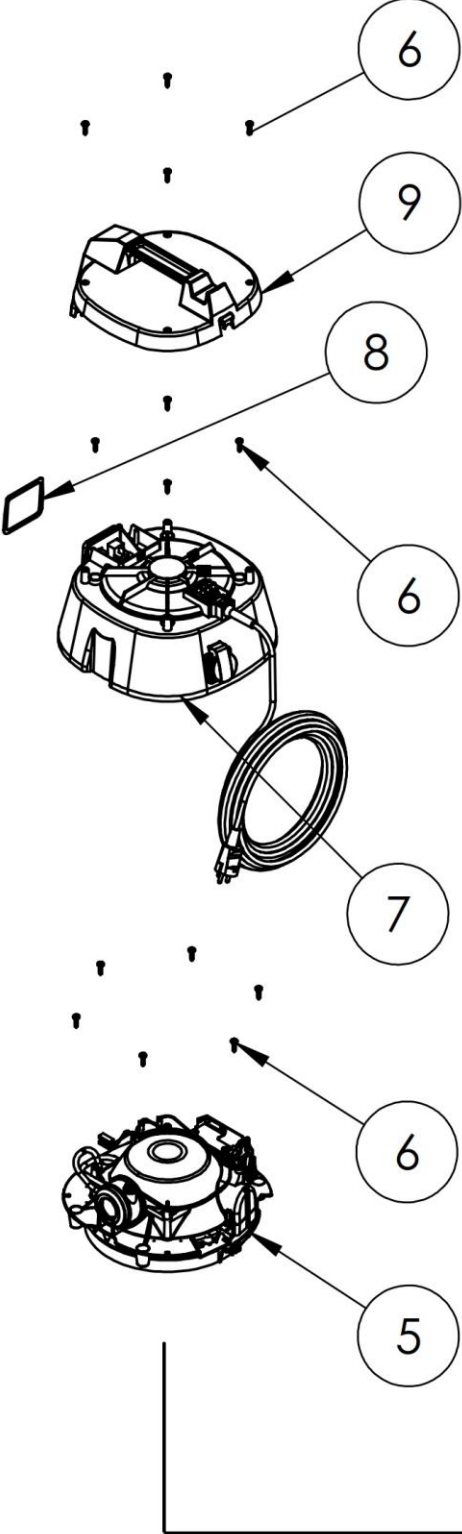




V. Brøndum

RONDA 200H
POWER
Version 2020

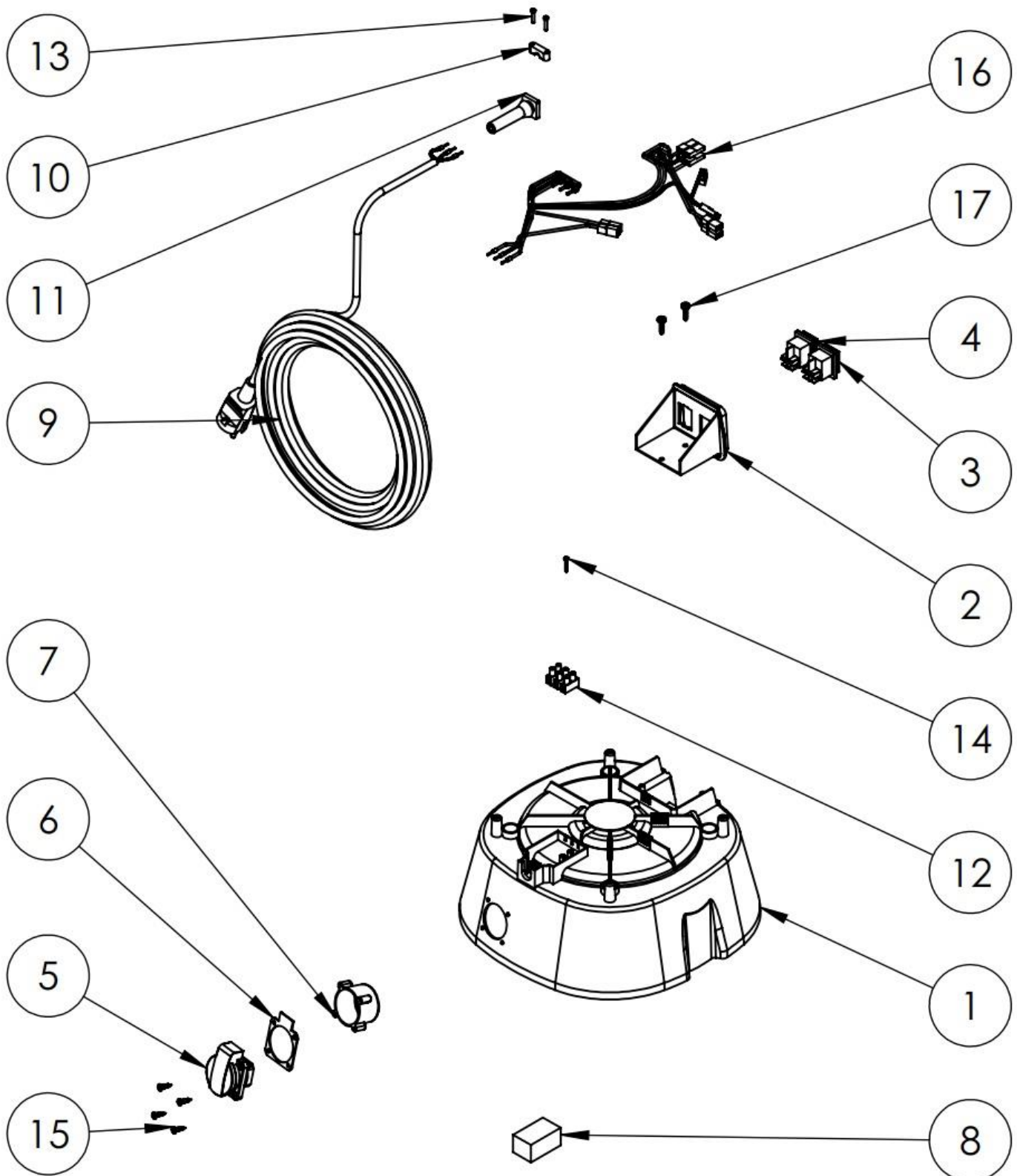


V.Brøndum A/S		Assembly diagram (2)		RONDA 200H POWER
Pos.	BESKRIVELSE	DESCRIPTION	BESCHREIBUNG	VARE/ITEM No.
1	Se beholder - side	View container - page	Behälter - Seite	9 & 10
2	Kanalfilter	Tube filter	Kanalfilter	84.67.1111
3	Se adapterring - side	View adapter ring - page	Adapterring - Seite	7 & 8
4	Pakning *	Gasket *	Dichtung *	81.95.0015
5	Se pumpeindsats - side	View pump unit - page	Pumpeneinheit - Seite	5 & 6
6	Skrue	Screw	Schraube	81.97.0140
7	Se motortop - side	View motor top - page	Motorkopf - Seite	3 & 4
8	Pakning	Gasket	Dichtung	81.95.3770
9	Topdæksel	Top cover	Oberdeckel	81.89.3641
4*	Alternativ Pakning	Alt. Gasket	Alternative Dichtung	81.95.0057

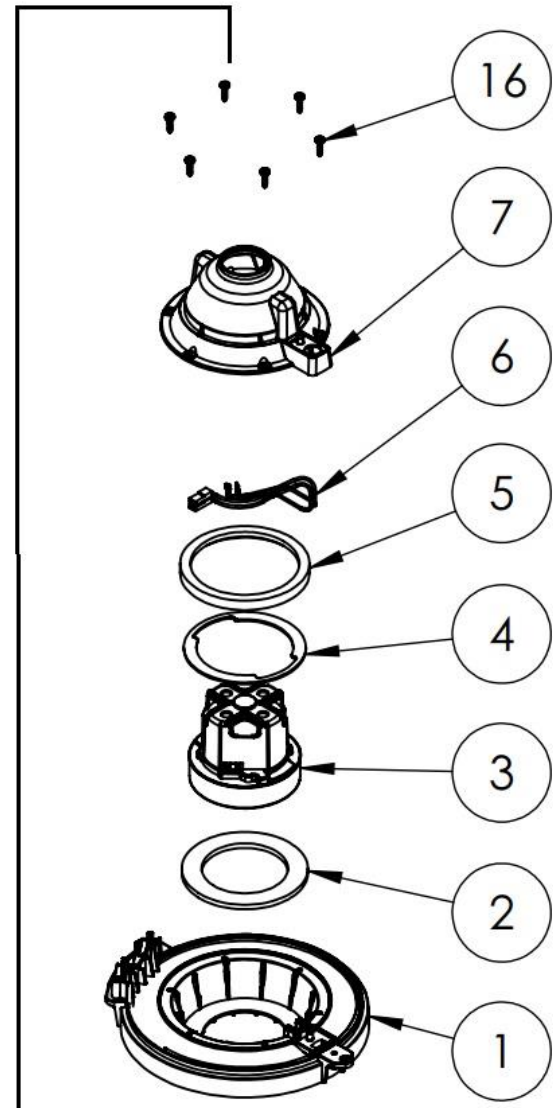
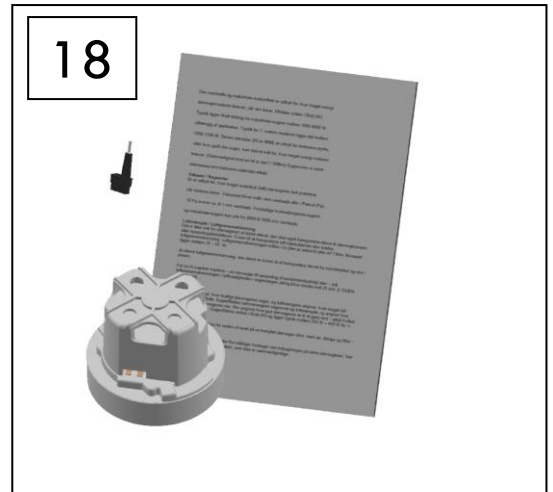
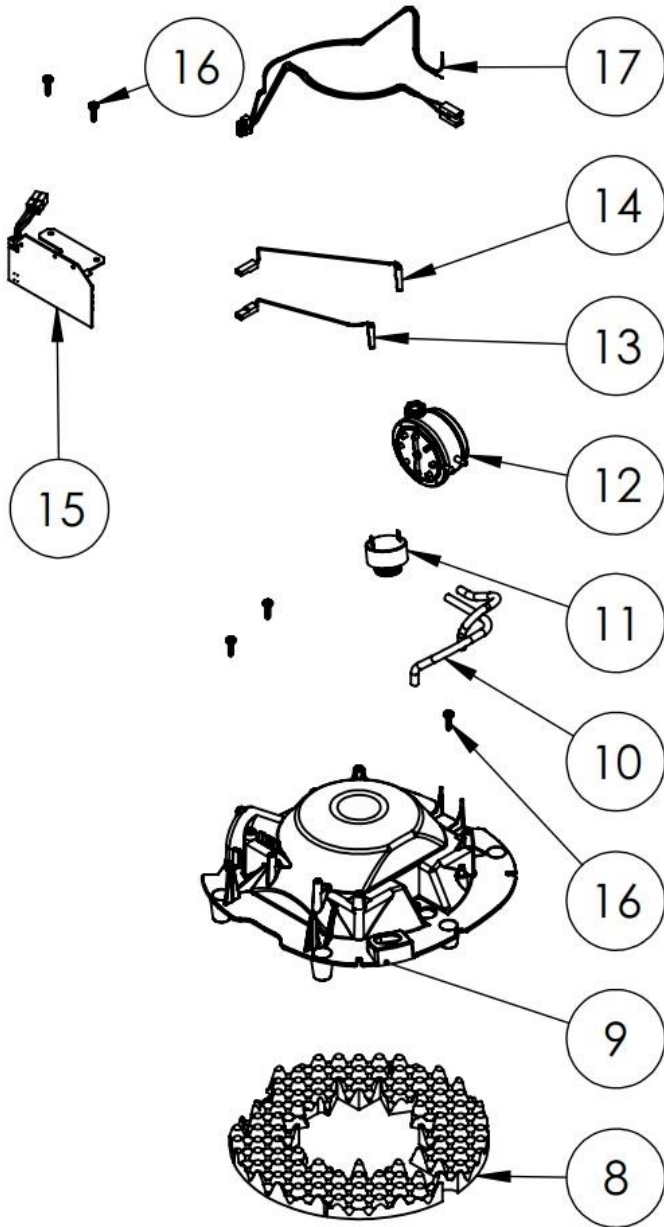
V.Brøndum A/S

Spare parts: Power Head Top (3)

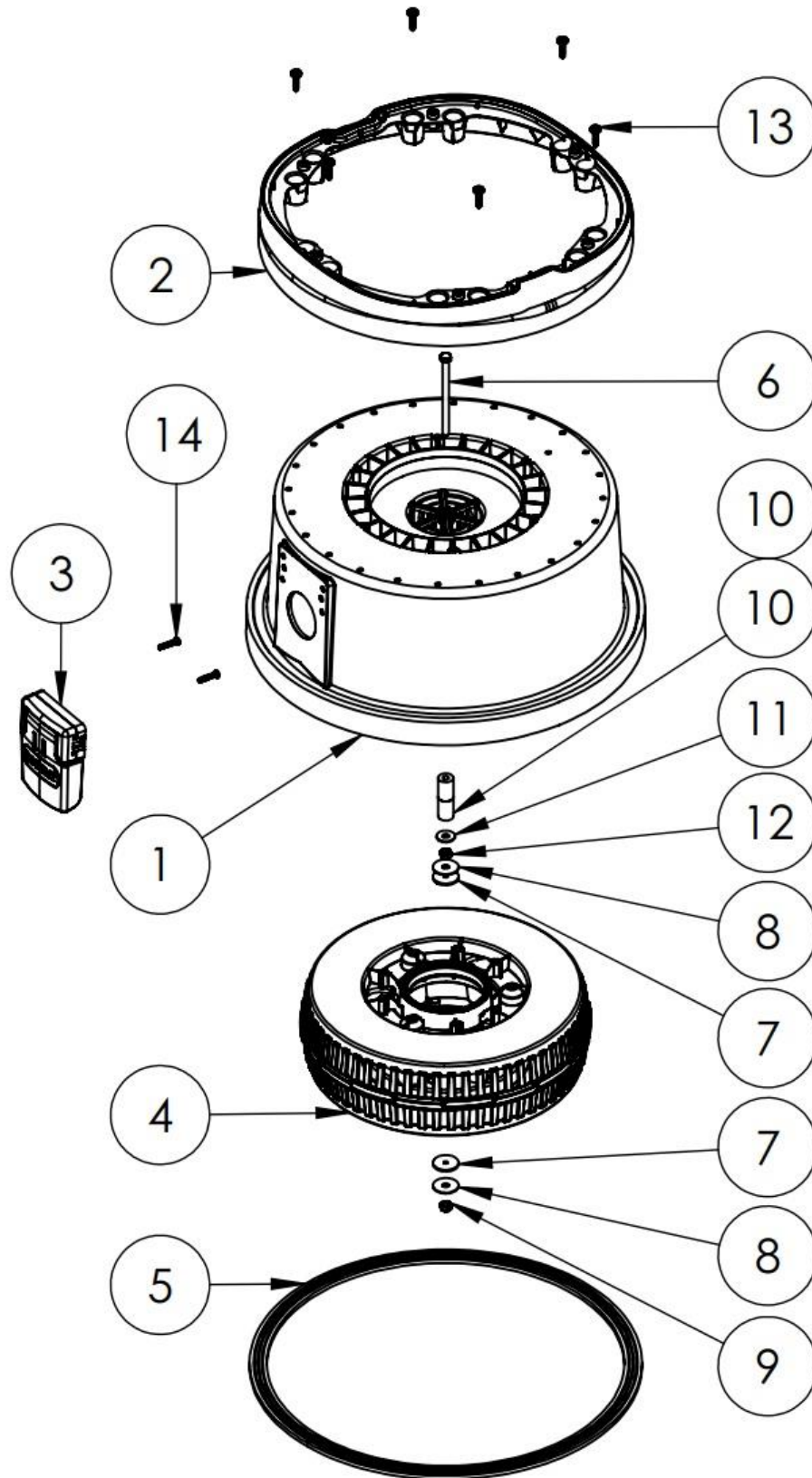
RONDA 200H
POWER



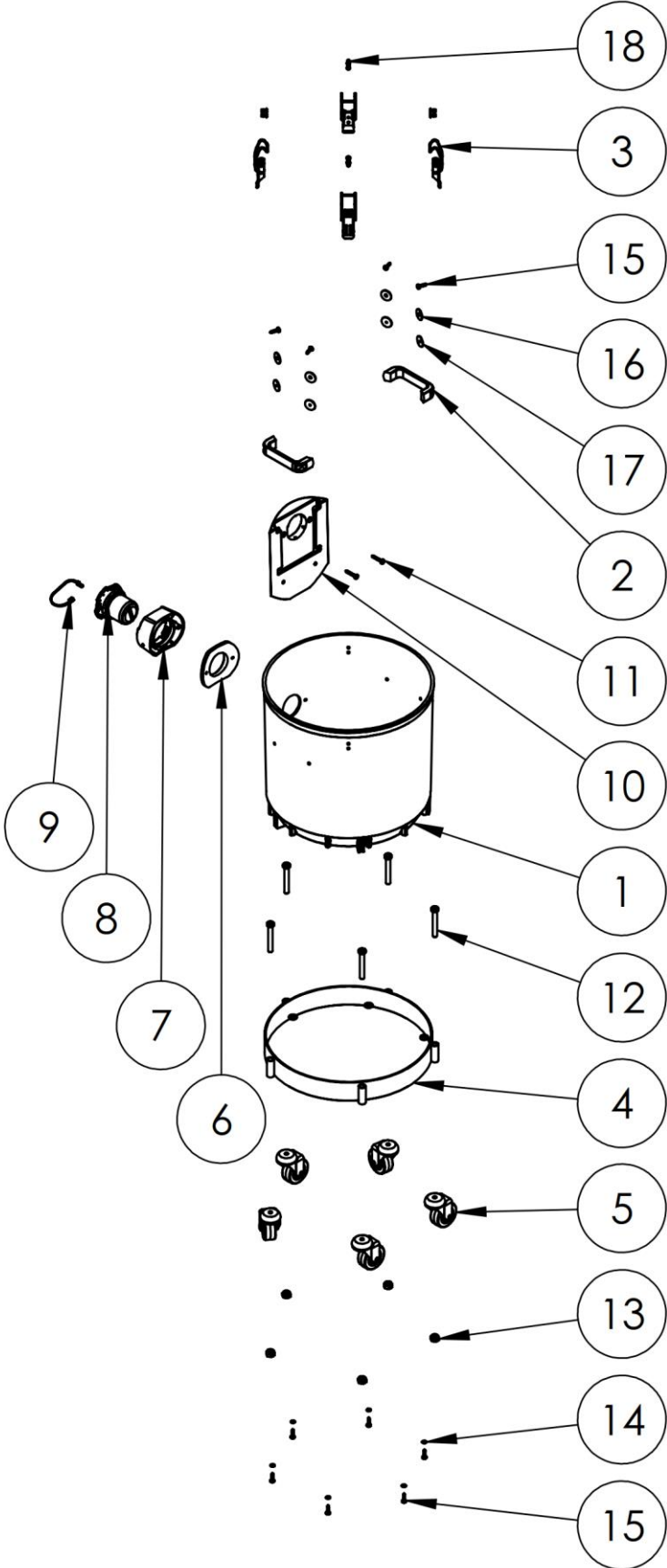
V.Brøndum A/S		Spare parts: Power Head Top (4)		RONDA 200H POWER
Pos.	BESKRIVELSE	DESCRIPTION	BESCHREIBUNG	VARE/ITEM No.
1	Motoroverdel	Motor top	Motoroberteil	81.89.3651
2	Kontakthus	Switch housing	Schaltergehäuse	81.89.3760
3	Kontakt (rød)	Switch (red)	Schalter (rot)	85.75.4560
4	Kontakt for automatik	Switch for automatic	Schalter für Automatik	81.75.0110
5	EI-udtag ^c (Schuko)	Socket ^c (Schuko)	Ausgang ^c (Schuko)	81.75.4120
6	Pakning	Gasket	Dichtung	81.95.4870
7	Montagebeslag (udgået)	Mounting bracket (discontinued)	Montagebeschlag (Nicht mehr lieferbar)	81.89.4880
7	Montagebeslag	Mounting bracket	Montagebeschlag	81.75.4150
8	Skum	Foam	Schaum	81.93.0002
9	Ledning m. Schuko	Cable with Schuko	Kabel m. Schuko	81.75.0310
9	Ledning m DK stik ^a			81.75.0311
9	-	Cable with CH Plug IP55 ^b	Kabel mit CH Stecker IP55 ^b	81.75.0312
9	Ledning uden stik	Cable without plug	Kabel OHNE Stecker	81.75.0315
10	Aflastningsklemme	Relief bracket	Zugentlastung	81.75.0060
11	Ledningsindføring	Line entrance	Kabeldurchführung	81.75.0080
12	Kronmuffe	Supply terminal	Lüsterklemme	81.75.0041
13	Skrue	Screw	Schraube	83.97.0023
14	Skrue	Screw	Schraube	81.97.0030
15	Skrue	Screw	Schraube	83.97.4110
15	Skrue til 81.75.4150	Screw for 81.75.4150	Schraube für 81.75.4150	81.97.0145
16	Ledningssæt	Wiring harness	Kabeleinheit	81.75.1019
17	Skrue	Screw	Schraube	81.97.0140
a	DK stik til montering			85.75.0009
b	CH stik	CH plug	CH Stecker	85.75.0137
c	CH udtag	CH Socket	CH Elektro-Ausgang	85.75.0052



V.Brøndum A/S		Spare parts: Power Head Lower part (6)		RONDA 200H POWER
Pos.	BESKRIVELSE	DESCRIPTION	BESCHREIBUNG	VARE/ITEM No.
1	Underdel	Lower Part	Basis	81.89.1004
2	Pakning	Gasket	Dichtung	81.95.0033
2	Alt. Pakning (Ny)	Alt. Gasket (New)	Alt. Dichtung (Neu)	81.95.0062
3	Motor	Motor	Motor	84.72.0112
4	Rustfri låsering for motor	Stainless lock ring for motor	Rostfreier Sperrring für Motor	81.97.2450
5	Pakning	Gasket	Dichtung	81.95.8970
6	Motor ledning 1 stk	Motor wire 1 pcs	Motorkabel 1 stück	81.75.1007
7	Luftlede kappe	Air guide cone	Lufführung Kegel	81.89.1003
8	Lyddæmper skum	Muffling foam	Schalldämpferschaum	81.93.1006
9	Overdel	Top part	Oberteil	81.89.1002
10	Slanger	Hoses	Schläuche	84.54.0011
11	Bipper	Beeper	Piepsereinheit	81.75.0062
12	Pressostat	Pressure switch	Druckschalter	81.75.0073
13	Ledning blå	Wire blue	Kabel blau	81.75.1021
14	Ledning rød	Wire red	Kabel rot	81.75.1020
15	Elektronik ES1053	Electronics ES1053	Elektronik / Platine ES1053	81.75.0666
17	Ledningsæt Microfit	Wireset Microfit	Kabeleinheit	81.75.1022
18	Sæt til udskiftning og nulstilling af motor og styreprint	Kit – exchange and reset of motor/PCB	Satz -Ersetzen und Re-set von Motor und Steuerplatine	84.72.0115



V.Brøndum A/S		Spare Parts: Filter/motor base (8)		RONDA 200H POWER
Pos.	BESKRIVELSE	DESCRIPTION	BESCHREIBUNG	VARE/ITEM No.
1	Adapterring	Adapterring	Adapterring	83.89.4258
2	Udblæsningsring	Exhaust air ring	Luftleiter-Ring	83.89.4253
3	Chok ventil RONDA ^a	Shock valve RONDA ^a	Schockventil RONDA ^a	83.89.492B
4	H-klasse filter	H-class filter	H-Klasse Filter	84.67.5036
5	Pakning	Gasket	Dichtung	81.95.3390
6	Bolt	Bolt	Bolzen	83.97.421H
7	Pakning	Gasket	Dichtung	81.95.0015
8	Skive	Washer	Scheibe	81.97.0034
9	Møtrik	Nut	Mutter	83.97.050A
10	Afstandsstykker	Spacer	Abstandshalter	83.97.4290
11	Skive	Washer	Scheibe	81.97.0008
12	Møtrik	Nut	Mutter	81.97.0500
13	Pakning	Gasket	Dichtung	81.97.099A
14	Skive	Washer	Scheibe	81.97.1000
15	Skrue	Screw	Schraube	81.97.0140
16	Skrue	Screw	Schraube	81.97.1530
a	Chok ventil BLANK	Shock valve BLANK NoName ^a	Schockventil „No Name“ ^a	83.89.492C



V.Brøndum A/S		Spare Parts: Container base (10)		RONDA 200H POWER
Pos.	BESKRIVELSE	DESCRIPTION	BESCHREIBUNG	VARE/ITEM No.
1	Opsamlingsbeholder, sort	Collection container, black	Sammelbehälter, schwarz	83.77.5143
2	Håndtag	Handle	Handgriff	81.91.098A
3	Beholderclips	Container clips	Behälterklammer	81.91.342A
4	Hjulstel	Wheel base (frame)	Fahrgestell	83.85.5140
5	Hjul	Wheel	Rad	81.87.3821
10	Poseholder	Holder for collection bag	Beutelhalter	83.89.3800
11	Skrue	Screw	Schraube	81.97.3950
12	Bolt	Bolt	Bolzen	81.97.0045
13	Møtrik	Nut	Mutter	83.97.5178
14	Skive	Washer	Scheibe	81.97.0772
15	Skrue	Screw	Schraube	81.97.0140
16	Skive	Washer	Scheibe	81.97.1001
17	Pakning	Gasket	Dichtung	81.97.099A
18	Nitte	Rivet	Niet	81.97.0430
	Sæt	Pack	Satz	81.56.3841
6	Pakning	Gasket	Dichtung	
7	Beholderkobling (Bajonett)	Container coupling (Bajonett)	Behälterstutzen (Bajonett)	
8	Prop	Plug / Stop	Stopfen für Bajonett	
9	Wire med lås	Wire with lock	Wire mit Kabelschloss	

