



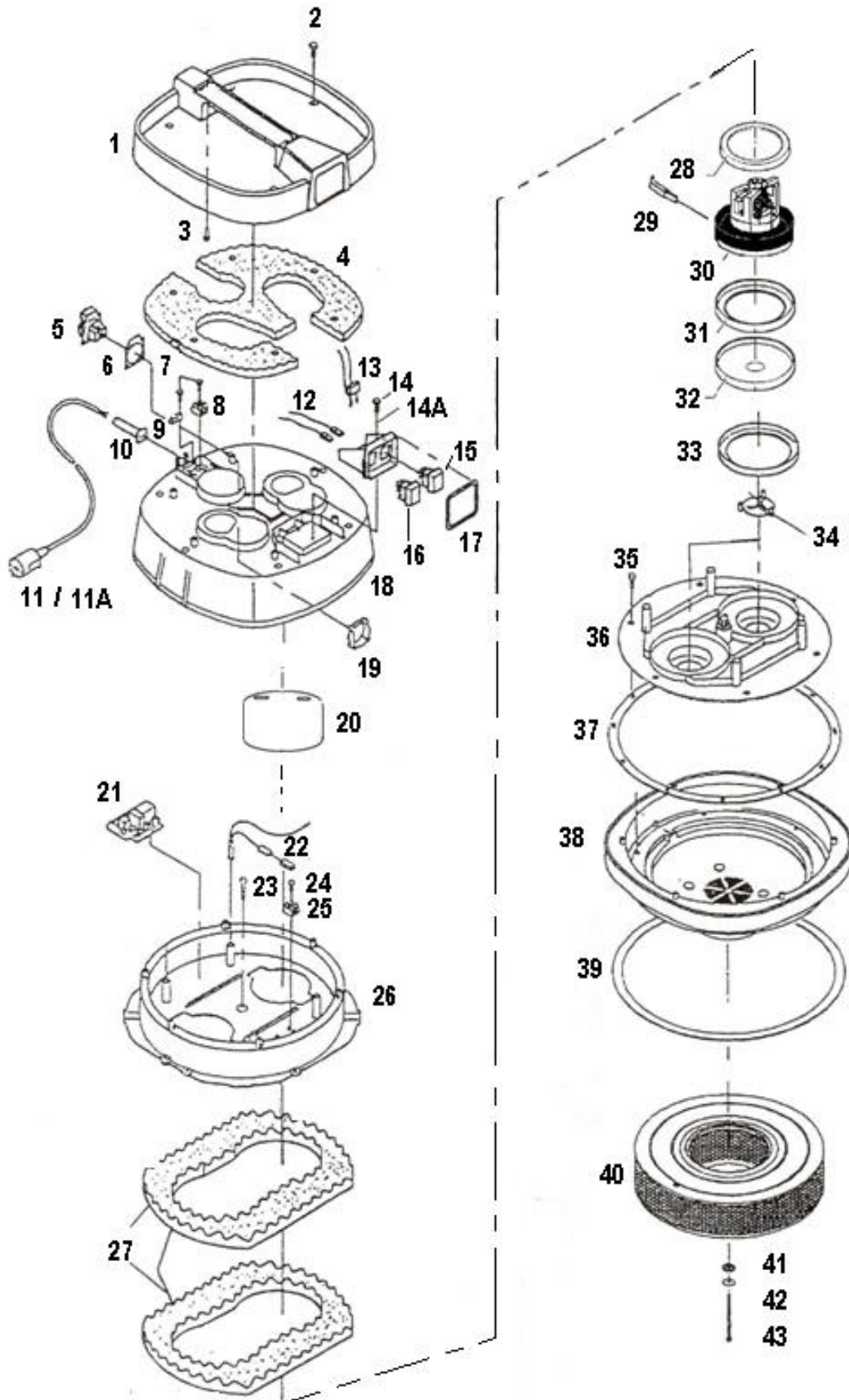
V. Brøndum A/S

# RONDA® 2000 3300W

A0.80.1003

Opdateret 23-03-2023

24-02-2010

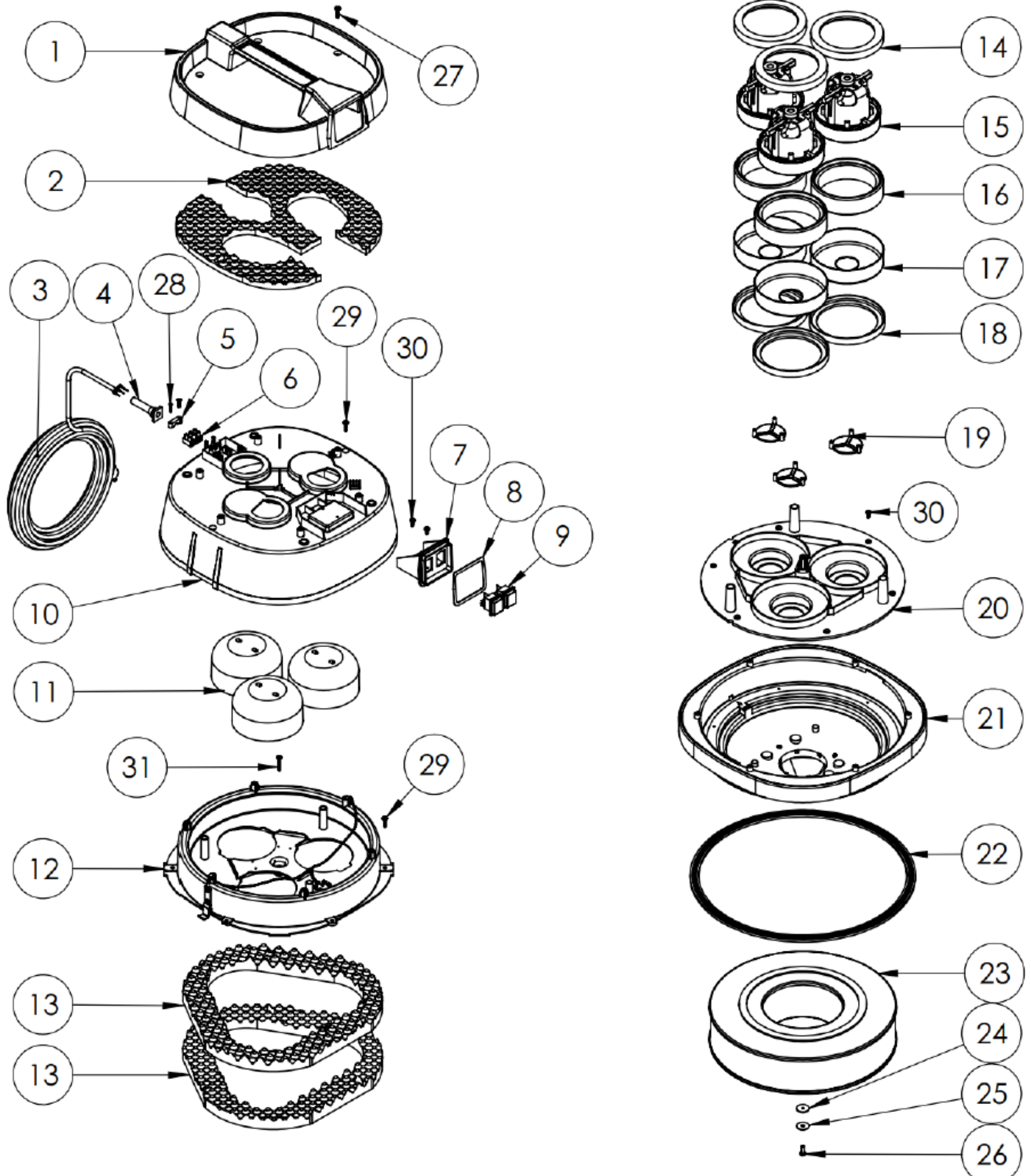


V. BRØNDUM A/S		Reservepartsliste – Motortop Spare Parts List – Motor Top Ersatzteilliste Motorkopf		RONDA 2000	
Pos.	BESKRIVELSE	DESCRIPTION	BEZEICHNUNG	VARE/ITEM NO.	
1	Topdæksel	Topcover	Deckel	81893840	
2	Skrue	Screw	Schruabe	81971510	
3	Skrue	Screw	Schraube	81970140	
4	Lyddæmperskum	Noise reduction foam	Schaum-Geräuschkämpfer	81934030	
5	240 V el-udtag*	240 V socket*	240 V Ausgang*	81754120	
6	Pakning*	Packing*	Dichtung*	81954870	
7	Skrue	Screw	Schraube	81970030	
8	Kronmuffe	Supply terminal	Lüsterklemme	81750041	
9	Aflastningsklemme	Bracket	Zugentlastung	81750060	
10	Ledningsindføring	Packing	Dichtung	81750080	
11	EI-kabel med stik DK	Cable with plug DK	Kabel mit Stecker DK	81750011	
11A	EI-kabel med stik Export	Cable with plug Export	Kabel mit Stecker Export	81750010	
12	Ledning, komplet	Cable, complete	Kabel, komplett	81753750	
13	Kondensator	Condenser	Kondensator	81750070	
14	Skrue	Screw	Schraube	81970140	
14A	Afbryderhus	Housing	Gehäuse	81893760	
15	Kontakt med lys	Switch with light	Schalter mit licht	85754560	
16	Kontakt	Switch	Schalter	81750110	
17	Pakning	Packing	Dichtung	81953770	
18	Motoroverdel	Motorcover	Motordeckel	81893850	
19	Monteringsring*	Mounting ring*	Montierungsring*	81894880	
20	Støjdæmpnings kappe	Noise reduction cap	Schalldämpferkappe	81890175	
21	Startautomatik*	Electronic starter*	Elektronik für Starter*	83754130	
22	Samlestik	Connector	Lüsterklemme	83754580	
23	Skrue	Screw	Schraube	81973950	
24	Skrue	Screw	Schraube	81970030	
25	Kronmuffe	Supply terminal	Lüsterklemme	81750041	
26	Lufftledeplade	Exhaustplate	Ausblasplatte	81893860	
27	Lyddæmperskum	Noise reduction foam	Schaum-Geräuschkämpfer	81933910	
28	Motorpakning	Motor Gasket	Motorpackung	81950200	
29	Motorkul	Motorcoal	Motorkohl	8173176B	
30	Motor A169	Motor A169	Motor A169	84720012	
31	Motorpakning	Motor Gasket	Motorpackung	81950013	
32	Motorbund	Motorbottum	Motorbund	81730004	
33	Motorpakning	Motorpacking	Motordichtung	81950610	
34	Ventil	Valve	Ventil	81891540	
35	Skrue	Screw	Schraube	81970140	
36	Motorplade	Motorplate	Motorplatte	81894020	
38	Motorunderdel	Motortop lower part	Motortop Unterteil	8189387A	
39	Beholderpakning	Packing	Dichtung	81951130	
40	HEPA-filter	HEPA-filter	HEPA-filter	84675007	
41	Gummiskive	Rubberwasher	Scheibe	8197099A	
42	Skive	Washer	Scheibe	81971000	
43	Skrue	Screw	Schraube	8397421A	

V. BRØNDUM A/S

Reservedelsliste - Beholderdel  
Spare Parts List - Container Part  
Ersatzteilliste - Behälterteil

RONDA 2000  
3300W



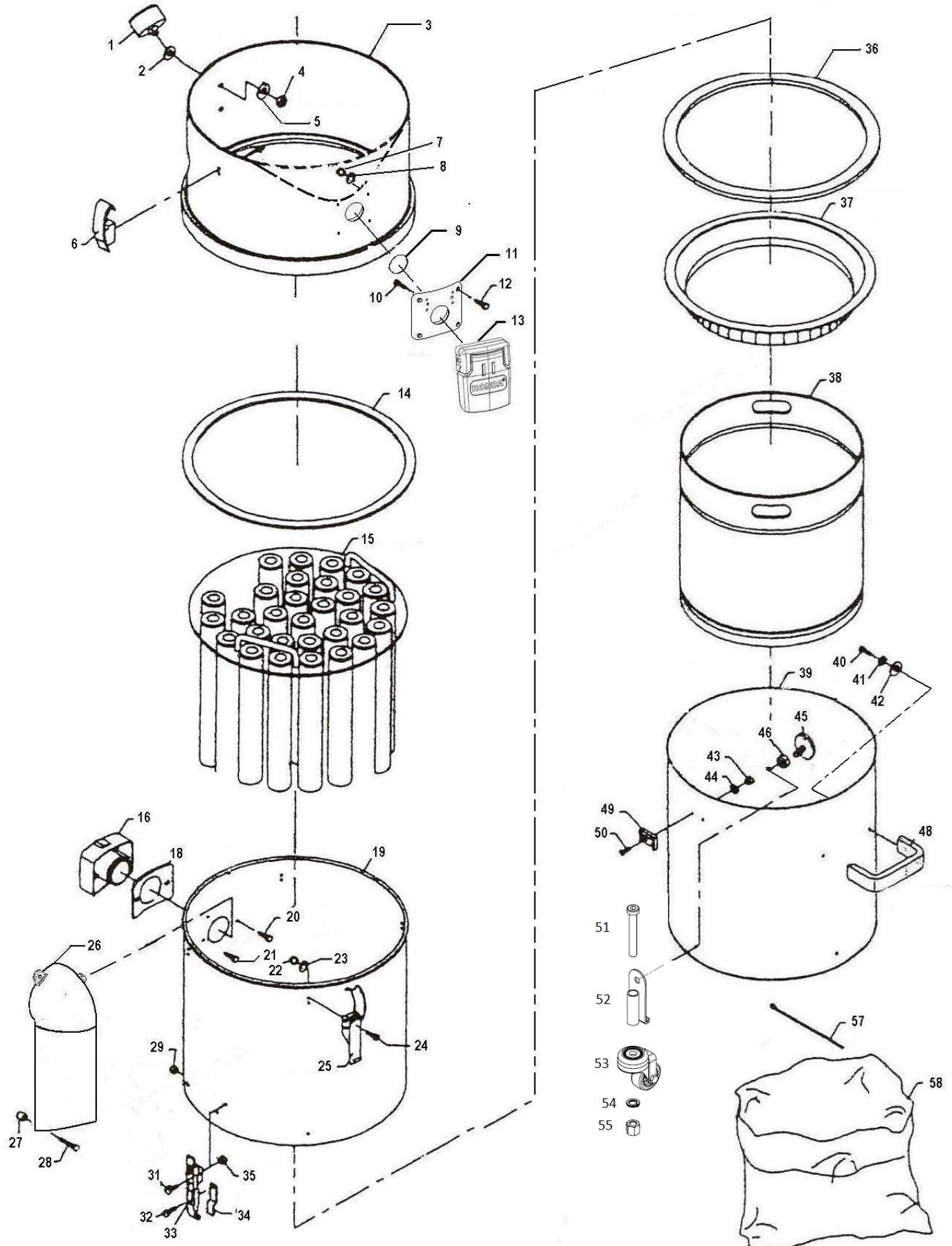
**V. BRØNDUM A/S****Reservedelsliste – Beholderdel  
Spare Parts List – Container Part  
Ersatzteilliste - Behälterteil****RONDA 2000**

Pos.	BESKRIVELSE	DESCRIPTION	BEZEICHNUNG	VARE/ITEM NO.
1	Topdæksel	Top cover	Deckel	81893840
2	Lyddæmperskum	Noise reduction foam	Schaum-Geräuschkämpfer	81934030
3	EI-kabel med stik Export	Cable with plug Export	Kabel mit Stecker Export	81750310
3a	EI-kabel med stik CEE 4G1,5	Cable with plug 4G1,5	Kabel mit Stecker 4G1,5	81751430
3b	Stikprop 15 A AUS /NZ	Plug 15A AUS / NZ	Stecker 15A AUS/NZ	85750046
3c	EI-kabel med DK stik	Cable with DK plug	Kabel mit Stecker DK	81750311
4	Ledningsindføring	Packing	Dichtung	81750080
5	Aflastningsklemme	Bracket	Zugentlastung	81750060
6	Kronmuffe	Supply terminal	Lüsterklemme	81750041
7	Afbryderhus	Housing	Gehäuse	81893760
8	Pakning	Gasket	Dichtung	81953770
9	Kontakt	Switch	Schalter	81750110
10	Motoroverdel	Motor top part	Motor Oberteil	81893990
11	Støjdæmpningskappe	Noise reduction cap	Schalldämpferkappe	81890175
12	Luftledeplade	Air baffle	Luftleitplatte	81894004
13	Lyddæmperskum	Sound-absorbing foam	Schalldämpfungsschaum	81934060
14	Motorpakning	Motor gasket	Motordichtung	81950200
15	Motor A169	Motor A169	Motor A169	84720015
15a	Motorkul	Motor coal	Motorkohl	8173176B
16	Motorpakning	Motor gasket	Motordichtung	81950013
17	Motorbund	Motor bottom	Motorboden	81730004
18	Motorpakning	Motor gasket	Motordichtung	81950610
19	Ventil	Valve	Ventil	81891540
20	Motorplade	Motor plate	Motorplatte	81894010
21	Motorunderdel	Motortop lower part	Motorkopf Unterteil	8189387A
22	Beholderpakning	Container gasket	Behälterdichtung	81951130
23	HEPA-filter	HEPA-filter	HEPA-Filter	84675037
24	Gummiskive	Rubber washer	Scheibe Gummi	8197099A
25	Skive 6x24x1mm	Washer 6x24x1mm	Scheibe 6x24x1mm	81971000
26	Bolt 6x16 mm	Bolt 6x16mm	Bolzen 6x16mm	83975214
27	Plastite skrue 5 x 22mm PAN	Plastite screw 5 x22mm	Plastite Schraube 5 x 22mm	81971510
28	Plastite skrue 2,9x19mm	Plastite screw 2,9x19mm	Plastite Schraube 2,9x19	81970030
29	Plastite skrue 5x20mm	Plastite screw 5x20mm	Plastite Schraube 5x20mm	81970140
30	Skrue 5x12mm PHZ	Screw 5x12mm PHZ	Schraube 5x12mm PHZ	81970141
31	Skrue 5x32mm	Screw 5x32mm	Schraube 5x32mm	81973950

V. BRØNDUM A/S

Reservedelsliste – Beholderdel  
Spare Parts List – Container Part  
Ersatzteilliste - Behälterteil

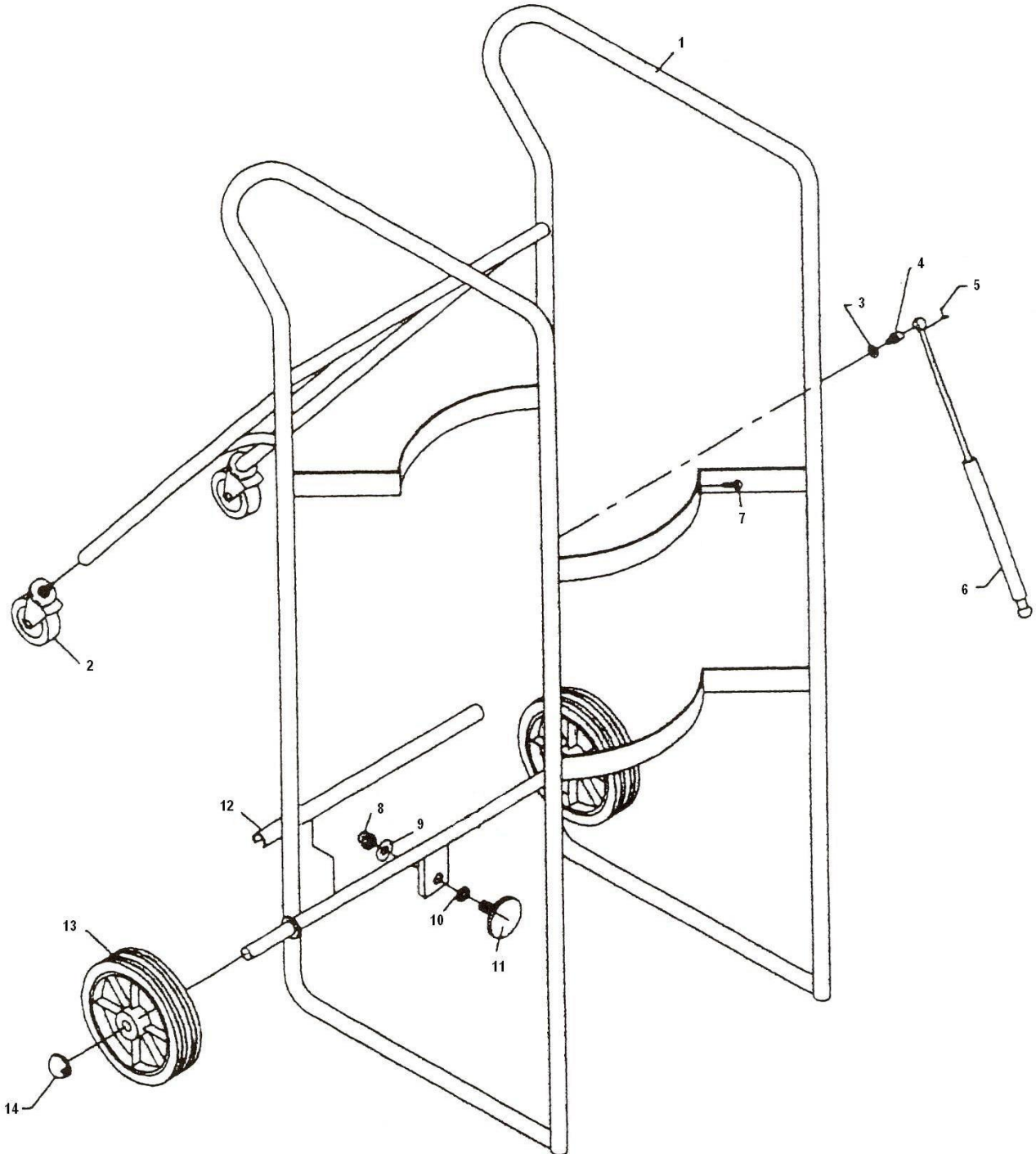
RONDA 2000



23-03-2023



V. BRØNDUM A/S		Reservepartsliste – Beholderdel Spare Parts List – Container Part Ersatzteilliste - Behälterteil		RONDA 2000	
Pos.	BESKRIVELSE	DESCRIPTION	BEZEICHNUNG	VARE/ITEM NO.	
1	Trykdifferensmåler	Manometer	Manometer	80310069	
2	O-ring	O-ring	O-ring	83955110	
3	Adaptring	Adaptring	Adaptring	85680016	
4	Kontramøtrik	Nut	Mutter	83973170	
5	Skive	Washer	Scheibe	85973180	
6	Beholderclip	Containerclip	Behälterklamme	8191342A	
7	Låsemøtrik	Locknut	Mutter	8397024B	
8	Skive	Washer	Scheibe	81970771	
9	O-ring	O-ring	O-ring	83950003	
10	Skrue	Screw	Schraube	81971530	
11	Montage plade	Mount plate	Montage Platte	81950008	
12	Skrue	Screw	Schraube	83974310	
13	Ventil	Valve	Ventile	8389492B	
14	Beholderpakning	Packing	Dichtung	81951130	
15	Kanalfilter	Tube filter	Kanalfilter	84671098	
16	Beholderstuds	Containerpipe	Behälterstutzen	8181148C	
18	Gummipakning	Packing	Dichtung	8195150B	
19	Filterbeholder	Filtercontainer	Filterbehälter	83775091	
20	Skrue	Screw	Schraube	83975206	
21	Skrue	Screw	Schraube	81970011	
22	Popnitte	Rivet	Niete	81970430	
23	Skive	Washer	Scheibe	81970771	
24	Skrue	Screw	Schraube	83974480	
25	Beholderclip	Containerclip	Behälterklamme	8191342A	
26	Luftlede stykke	Air guide tube	Luft Führungsrohre	83895001	
27	Afstandsstykke	Distance	Stützsteg	83974290	
28	Skrue	Screw	Schraube	83970033	
29	Møtrik	Nut	Mutter	8397024B	
31	Skrue	Screw	Schraube	83974310	
33	Beholderclip	Containerclip	Behälterklamme	83914320	
34	Støttebeslag	Support	Stütz	8391432B	
35	Møtrik	Nut	Mutter	8397024B	
36	Pakning	Packing	Dichtung	83954960	
37	Monteringsring	Mounting ring	Montieringsring	83894810	
38	Papbeholder	Fiber container	Faserpappbehälter	84649989	
39	Opsamlingsbeholder	Container	Behälter	83790001	
40	Skrue	Screw	Schraube	81970140	
41	Skive	Washer	Scheibe	81971000	
42	Gummiskive	Rubber washer	Scheibe	8197099A	
43	Møtrik	Nut	Mutter	8397024B	
44	Skive	Washer	Scheibe	81970771	
45	Stilleskrue	Adjustment screw	Zwischenstück	83975230	
46	Afstandsstykke	Distance	Stützsteg	83975220	
48	Håndtag	Handle	Handgriff	8191098A	
49	Griber	Grib	Greifer	83914390	
50	Skrue	Screw	Schraube	83974400	
51	Bolt	Bolt	Bolzen	81970045	
52	Hjulophæng	Wheel attachment	Radaufhängung	83855190	
53	Drejehjul	Turningwheel	Lenkrolle	81873825	
54	Fjederskive	Spring washer	Feder Schiebe	83970019	
55	Møtrik	Nut	Mutter	81971031	
57	Posebinder (25 stk.)	Binders (25 pcs.)	Tütenverschlüsse (25 Stück)	84649992	
58	Plastsæk	Plastic bag	Kunststoffbeutel	84649990	





**V. BRØNDUM A/S****Reservedelsliste – Motortop  
Spare Parts List – Motor Top  
Ersatzteilliste Motorkopf****RONDA 2000**

Pos.	BESKRIVELSE	DESCRIPTION	BEZEICHNUNG	VARE/ITEM No.
1	Rammestativ	Frame	Radgestell	83855050
2	Drejehjul	Turningwheel	Lenkrolle	8187104C
3	Fladskive	Washer	Scheibe	83974440
4	Kuglehoved	Ball head	Kugelhkopf	83974450
5	Kugleled	Ball joint	Kugelgelenk	83974460
6	Gasfjeder	Shock absorber	Gasfeder	83854470
7	Popnitte	Rivet	Niete	81970430
8	Møtrik	Nut	Mutter	81970450
9	Fladskive	Washer	Scheibe	83974440
10	Kontramøtrik	Nut	Mutter	83975240
11	Stilleskrue	Adjustment screw	Stellschraube	83975250
12	Plastskinne	Protection	Schutz	83895060
13	Hjul	Wheel	Rad	81875070
14	Hjulkapsel	Wheel cap	Radkappe	81855080

# Bestilling / Ordering / Bestellung

---

## Reservedelsbestilling

Reservedele kan bestilles hos:

### V. BRØNDUM A/S

Sadolinsvej 14-16  
DK - 8600 Silkeborg  
Ordretlf.: 8682 4366  
Ordrefax: 8680 3363

E-mail: v@broendum.com

Reservedele ekspederes fra dag til dag. Ordre indtelefoneret eller sendt pr. telefax senest kl. 14.30 sendes samme dag.

### Telefonekspedition

Mandag - torsdag: 08.00-16.00  
Fredag: 08.00-15.30

### Afhentning af reservedele

Ringes besked senest 2 timer i forvejen garanteres afhentningsklare reservedele. Oplys venligst rekvisitionsnummer og kundenavn.

### Reparationservice

Maks. 48 timers service fra accept af tilbud. Oplys venligst navn på kontaktperson.

### Returvarer

Accepteres alene på baggrund af forudindgået aftale og ved medsendelse af fakturakopi.

## Ordering Spare Parts

Spare parts can be ordered from:

### V. BRØNDUM A/S

Sadolinsvej 14-16  
DK - 8600 Silkeborg  
Telephone: 8682 4366  
Fax: 8680 3363

E-mail: v@broendum.com

Spare parts are delivered on a day-to-day basis. Orders received by telephone or fax before 2.30 p.m. will be sent the same day.

### Office Hours

Mon. - Thurs.: 8 a.m. - 4 p.m.  
Friday : 8 a.m. - 3.30 p.m.

### Collection of Spare Parts

If you telephone at least 2 hours in advance, you are guaranteed spare parts ready for collection. Please give the requisition number and the customer name.

### Repair Service

Maximum 48 hours' service from acceptance of offer. Please give the name of the contact person.

### Returned Goods

Goods may not be returned without prior agreement. A copy of the invoice must accompany the goods.

## Ersatzteilbestellung

Kontakten Sie bitte:

### V. BRØNDUM A/S

Sadolinsvej 14-16  
DK - 8600 Silkeborg  
Tel. 8682 4366  
Telefax 8680 3363

E-Mail: v@broendum.com

Telefonisch oder per Telefax spätestens bis 14.30 Uhr abgegebene Bestellungen werden am gleichen Tag abgeschickt.

### Telefonische Bedienung

Montag - Donnerstag: 08.00-16.00 Uhr  
Freitag: 08.00-15.30 Uhr

### Abholung von Waren

Rufen Sie 2 Stunden vorher an, garantieren wir Ihnen „abholbereite“ Waren. Bitte geben Sie die Nummer des Anforderers sowie den Kundennamen an, falls Ihr Kunde die Ware selbst bei uns abholt.

### Reparaturservice

Max. 48 Stunden Service (ab Abnahme des Angebotes). Bitte geben Sie eine Kontaktperson an.

### Rückwaren

Werden nur nach vorheriger Vereinbarung und nur bei mitgeschickter