



Reservedelskatalog

Spare parts list

Ersatzteilliste

V. Brøndum A/S

RONDA® 520

A0.80.1047

09-2017

Updated 06-03-2024



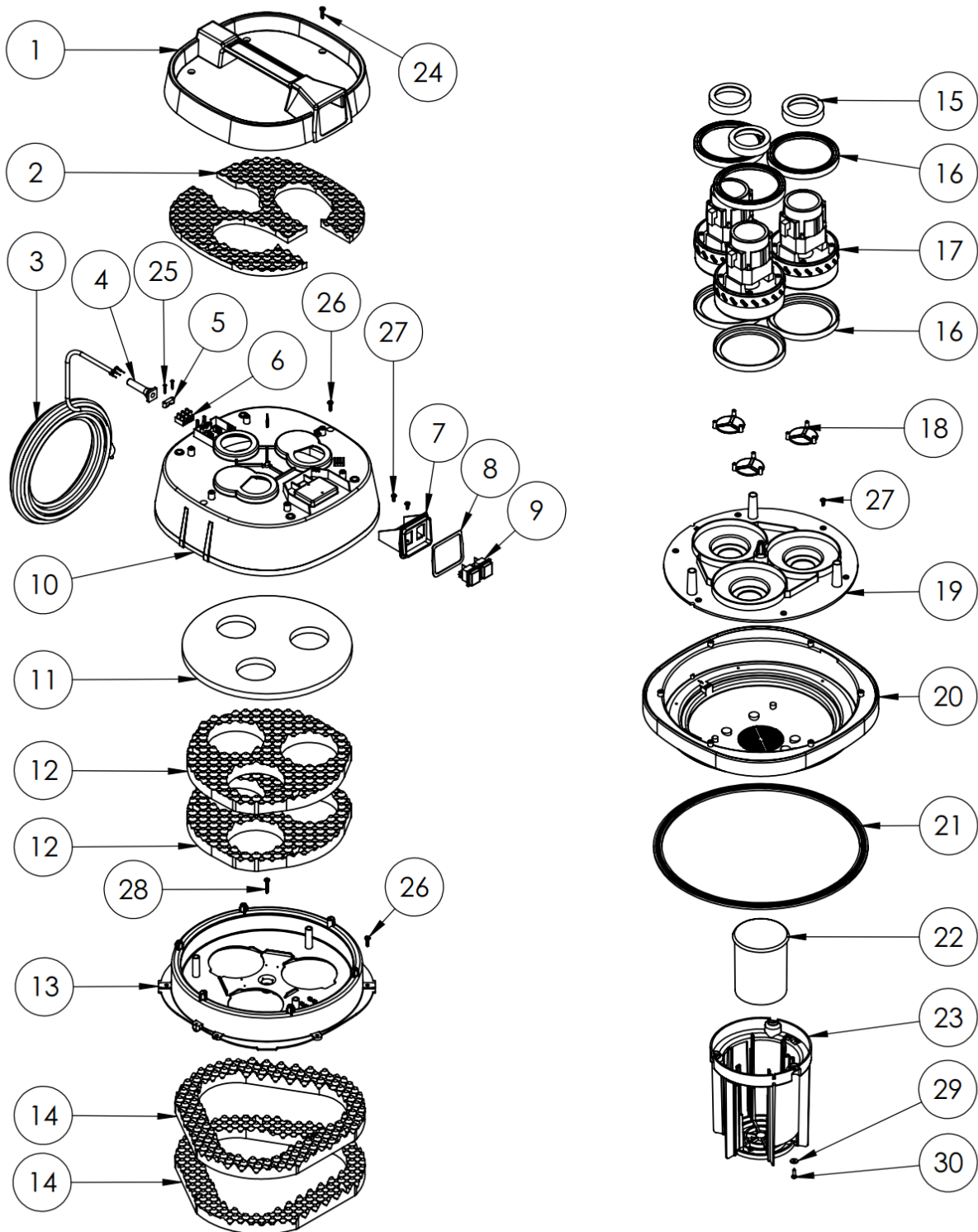
V. BRØNDUM A/S

Reservedelsliste

Spare Parts List

Ersatzteilliste

RONDA 520



**V. BRØNDUM A/S**

Reservedelsliste

Spare Parts List

Ersatzteilliste

RONDA 520

Pos.	BESKRIVELSE	DESCRIPTION	BEZEICHNUNG	QTY	VARE/ITEM No.
1	Grå topdæksel	Grey top cover	Grauer Deckel	1	81.89.3840
2	Lyddæmperskum	Sound-muffling foam	Schalldämpferschaum	1	81.93.4030
3	PUR 3x1,5 m. Schuko 8m	PUR 3x1,5 m. Schuko 8m	PUR 3x1,5 m. Schuko 8m	1*	81.75.0310
3	PUR 3x1,5 m. uden stik 8m	PUR 3x1,5 m. No plug 8m	PUR 3x1,5 m. Ohne Stecker 8m	*	81.75.0315
3	PUR 3x1,5 med DK stik 8m	PUR 3x1,5 with DK plug 8m	PUR 3x1,5 mit DK Stecker 8m	*	81.75.0311
4	Kabelindføring	Cable entry	Kabeleinführung	1	81.75.0080
5	Kabelafastning	Cable clamp	Kabel-Entlastungsklemme	1	81.75.0060
6	Klemrække/3	Terminal block/3	Klemmleiste/3	1	81.75.0041
7	Afbryderhus for 2 afbrydere	Housing for 2 switches	Schaltergehäuse für 2 Schalter	1	81.89.3760
8	Pakning for afbryderhus	Seal for switch housing	Dichtung f. Schaltergehäuse	1	81.95.3770
9	Kontakt	Switch	Schalter	2	81.75.0110
10	Motoroverdel	Motor cover	Motorüberteil	1	81.89.3990
11	Lyddæmperskum	Sound-muffling foam	Schalldämpferschaum	1	81.93.4040
12	Lyddæmperskum	Sound-muffling foam	Schalldämpferschaum	2	81.93.4050
13	Luftlederplade	Air baffle	Luftleitplatte	1	81.89.4000
14	Lyddæmperskum	Sound-muffling foam	Schalldämpferschaum	2	81.93.4060
15	Motorpakning	Motor seal	Motordichtung	3	81.95.3790
16	Oliebæstændig motorpakning	Oil resistant motor seal	Ölbæstændige Motordichtung	6	81.95.0610
17	Motor A-40	Motor A-40	Motor A-40	3	84.72.0700
18	Kontraventil	Non-return valve	Rückschlagventil	3	81.89.1540
19	Motorplade for 3 motorer	Motor plate for 3 motors	Motorplatte für 3 Motoren	1	81.89.4010
20	Motorunderdel	Motor bottom	Motorunterteil	1	81.89.3871
21	Oliebæst. beholderpakning	Oil resistant container seal	Ölbæst. Behälterdichtung	1	81.95.1130
22	Cylindrisk flydeventil	Cylindrical float valve	Schwimmerventil	1	85.69.064A
23	Plastfiltergitter l=233mm	Dust bag support L=233mm	Filtergitter L=233mm	1	81.69.065C
24	5x22mm skrue PAN FZB	Plastite screw M5 x 22mm	Plastiteschraube M5x22mm	1	81.97.1510
25	2,9x19mm P-skrue	2,9x19mm tappingscrew	2,9x19mm Blechschræbe	2	81.97.0030
26	5x20mm skrue PAN FZB	Plastite screw 5x20mm	Plastite Schraube 5x20mm	2	81.97.0140
27	5x12mm skrue FZB	Tapping screw 5x12mm	Blechschræbe 5x12mm	3	81.97.0141
28	5x32mm Skrue FZB	Tapping screw 5x32mm	Blechschræbe 5x32mm	1	81.97.3950
29	Rustfri skive Ø5/15mm	5 mm disc, inox	Planscheibe D.5mm, rostfrei	1	81.97.0771
30	6-ktn. 4,8x19mm skrue	Tapping screw 4,8x19, A2	Blechschræbe 4,8x19 A2	1	81.97.0012
					06-03-24



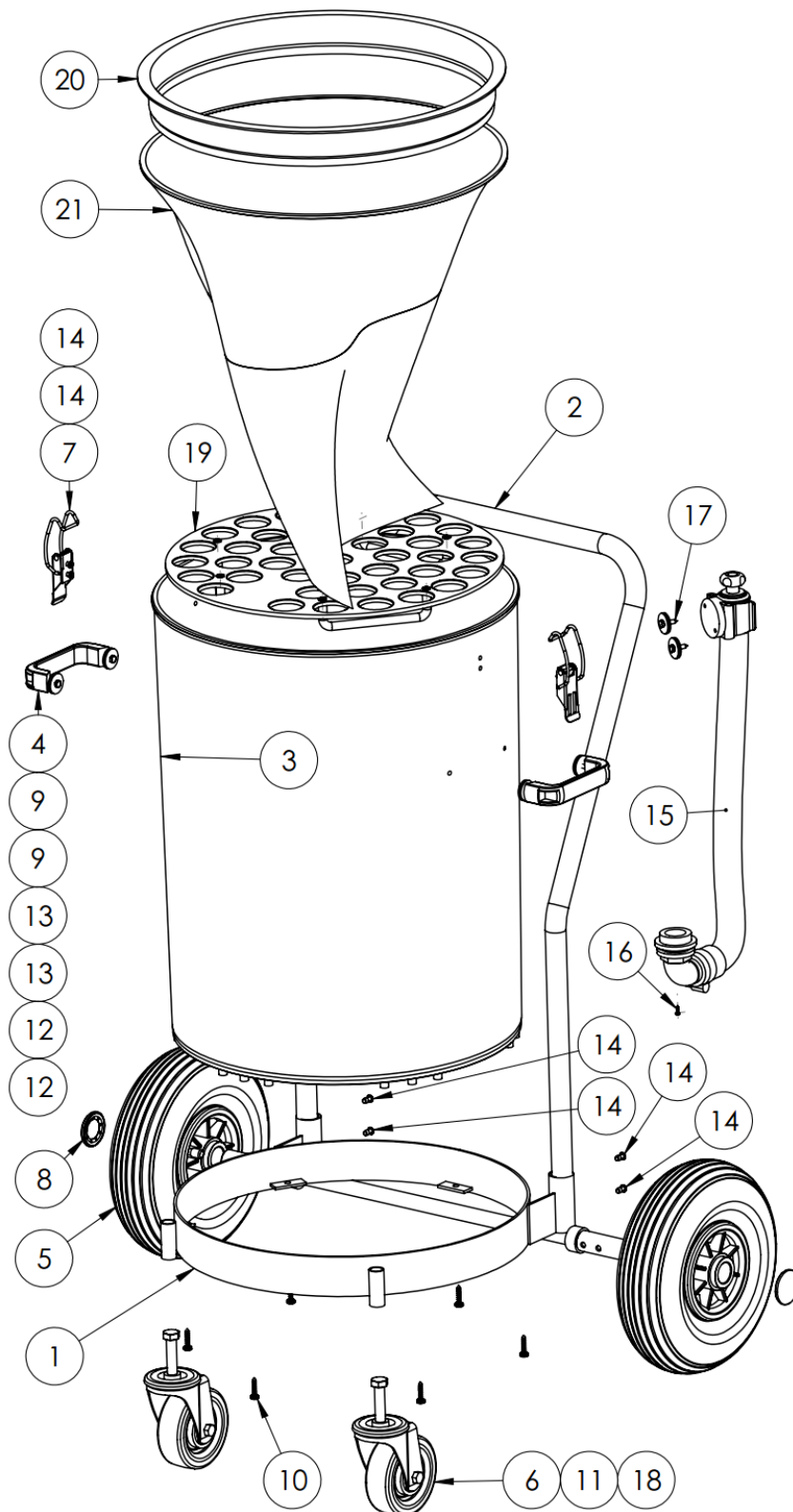
V. BRØNDUM A/S

Reservedelsliste

Spare Parts List

Ersatzteilliste

RONDA 520





V. BRØNDUM A/S

Reservedelsliste

Spare Parts List

Ersatzteilliste

RONDA 520

POS.	BESKRIVELSE	DESCRIPTION	BEZEICHNUNG	VARE/ITEM NO.
1	Hjulstel for R-520 uden hjul og kørebøjle	Trolley frame for R-520 w.o. wheels and steering handle	Fahrgestell für R-520 ohne Rollen und Steuergriff	85.85.6261
2	Kørebøjle	Steering handle	Steuergriff	81.85.1150
3	Plastbeholder 58L uden kobling/clips	Plastic container 58L, without coupling/clips	Kunststoffbehälter 85L ohne Kupplung/Klammer	81.77.3970
4	Sort håndtag	Black handle	Schwarzer Griff	81.91.0980
5	Luftgummihjul D.260x85mm akselhul Ø25	Rubber wheels D.260x85mm axle hole Ø25	Gummiräder D.260x85mm Achselloch Ø25	83.87.0006
6	Drejehjul D100	Swivel wheel D100	Schwenkrolle D100	83.87.0000
7	Beholderclips metal, FZB	Container clips metal, FZB	Beh.klammer Metall, FZB	81.91.342A
8	Starlock D.25 med kappe	Starlock D.25 with cap	Starlock D.25 mit Kappe	81.83.6760
9	Pladeskrue med 6-kanthoved 4,8x25mm	Plate screw with hexagonal head 4,8x25mm	Plattenschraube mit 6-Kantenkopf 4,8x25mm	81.97.0011
10	5x22mm plastiteskrue PAN AW20 FZB	5x22mm plastite screw PAN AW20 FZB	5x22mm Plastiteschraube PAN AW20 FZB	81.97.1510
11	6-kant bolt M12x75 FZB	Hexagonal bolt M12x75 FZB	6-Kantbolzen M12x75 FZB	81.97.1196
12	Gummiskive Ø25	Rubber washer Ø25	Gummischeibe Ø25	81.97.099A
13	Rustfri skive 6x24x2mm	Stainless washer 6x24x2mm	Rostfr. Scheibe 6x24x2mm	81.97.1001
14	Popnitte 4,8 x 14,5mm	Pop rivet 4,8 x 14,5mm	Pop-Niete 4,8 x 14,5mm	81.97.0430
15	1" komplet aftapningsslange for side og bundmontering.	1" complete drain hose for side and bottom fitting	1" kompl. Ablaufschlauch f. Seiten- u. Bodenmontierung	80.30.0010
16	P-skrue PHZ 2,9 x 9,5mm rustfri	P-screw PHZ 2,9 x 9,5mm stainless	P-Schraube PHZ 2,9 x 9,5mm rostfrei	83.97.4150
17	Pladeskrue med 6-kanthoved 4,8x19mm	Plate screw with hexagonal head 4,8x19mm	Plattenschraube mit 6-Kantenkopf 4,8x19mm	81.97.0012
18	Låsemøtrik M12 FZB	Lock nut M12 FZB	Gegenmutter M12 FZB	83.97.5221
19	Dobbeltbund D.405 for R-500	Double bottom D.405 for Ronda 500	Doppelboden D.405 für Ronda 500	81.89.5003
20	Støttering for plasticsæk	Support ring for plastic sack	Stützring für Kunststoffsack	81.68.0951
21	Grøn/hvid PE-netpose 65 x 65cm. med snor	Green/white PE-mesh bag 65x65cm with string	Grün/weißer PE-Netzbeutel 65x65cm mit Schnur	84.67.0010
				18-09-2017



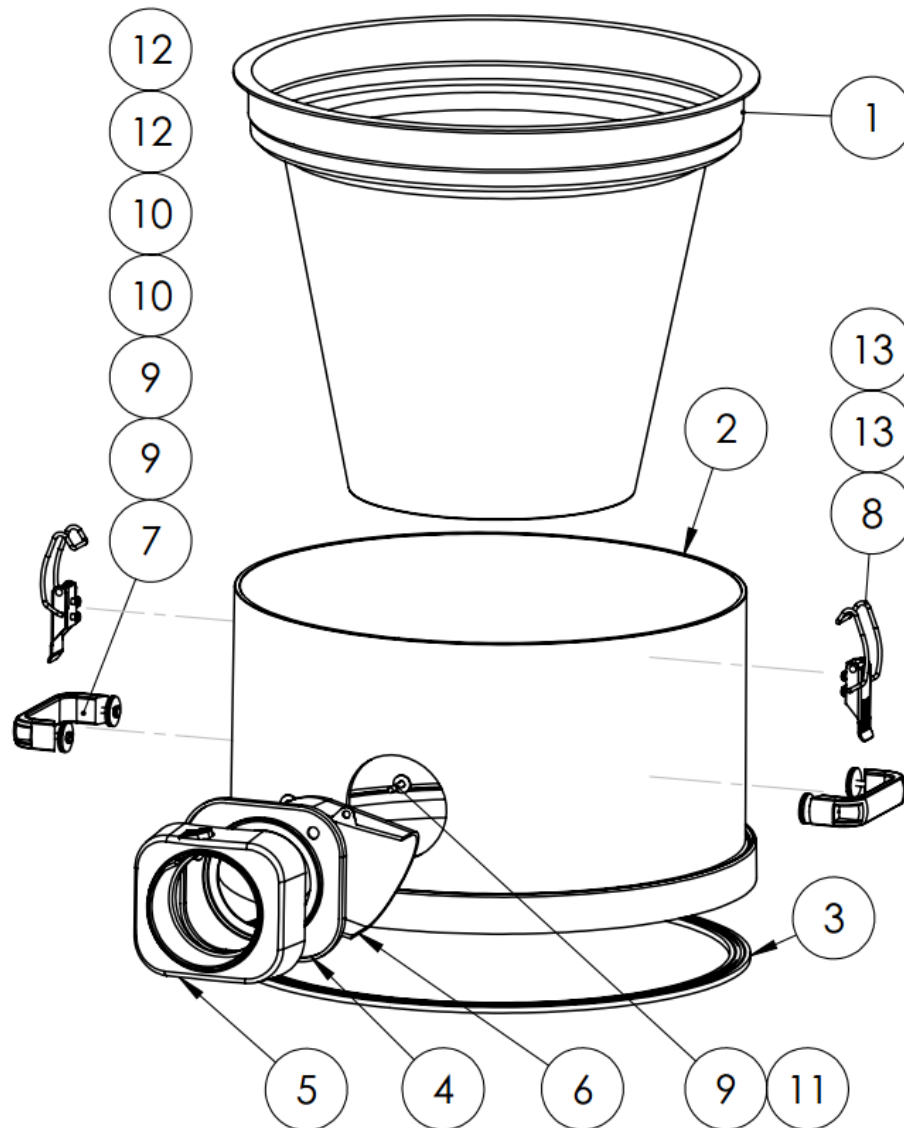
V. BRØNDUM A/S

Reservedelsliste

Spare Parts List

Ersatzteilliste

RONDA 520





V. BRØNDUM A/S

Reservedelsliste

Spare Parts List

Ersatzteilliste

RONDA 520