



Reservedelskatalog
Spare parts list
Ersatzteilliste

V. Brøndum A/S

RONDA® 1800H

TWIN

Reservedelstegning af motortoppen findes i særskilt materiale.

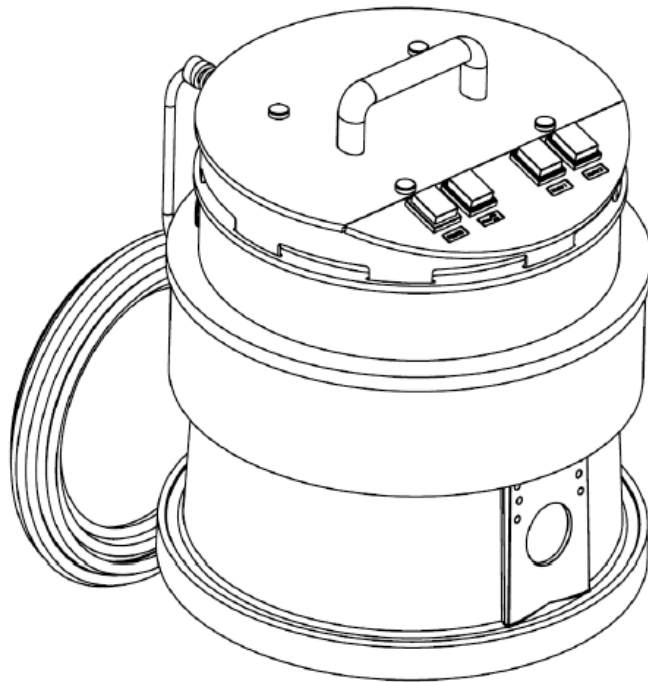
Die Ersatzteilzeichnung des Motorkopfes ist als separates Dokument zu finden.

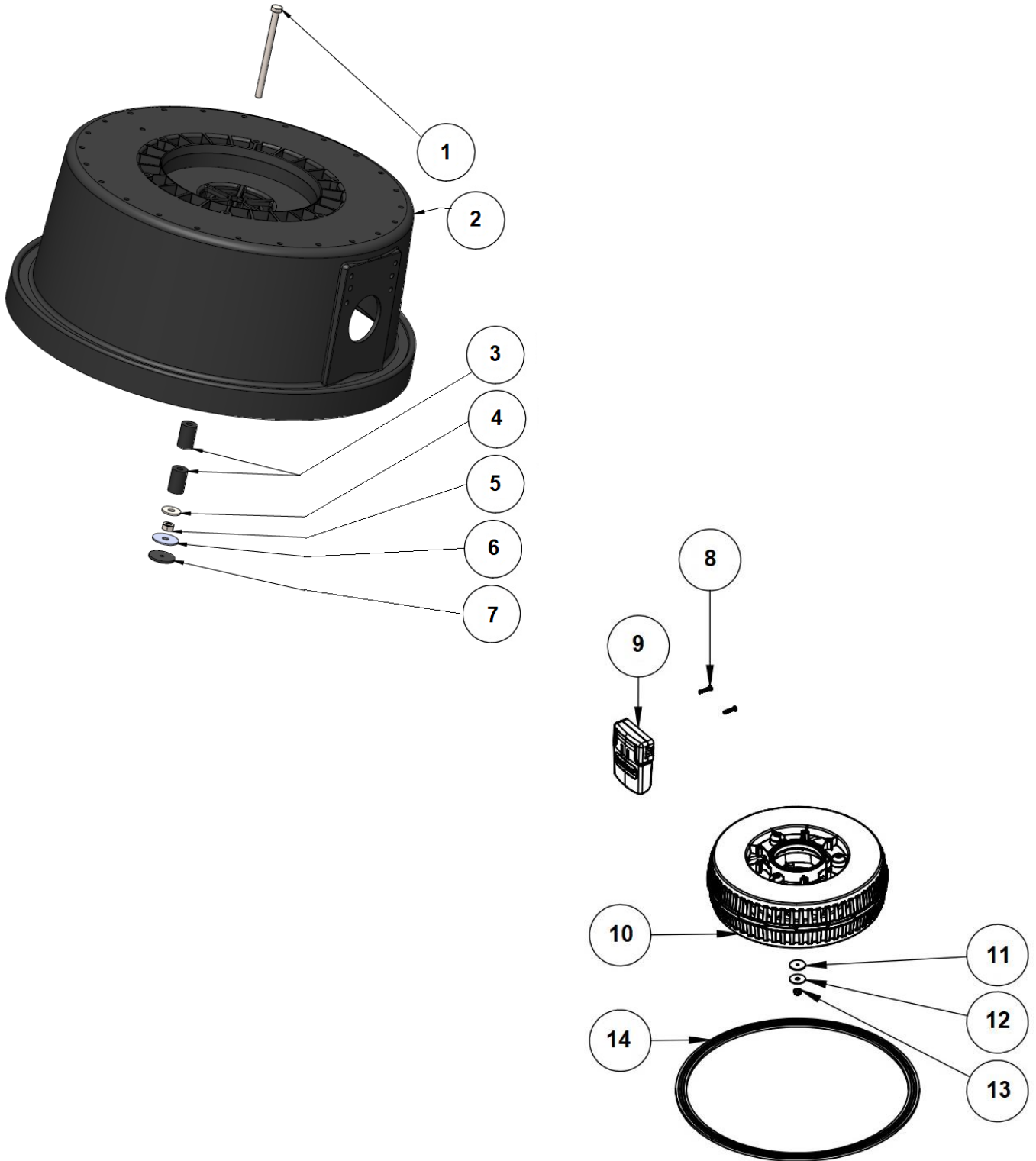
Spare parts drawing of the motor top is included as a separate document.

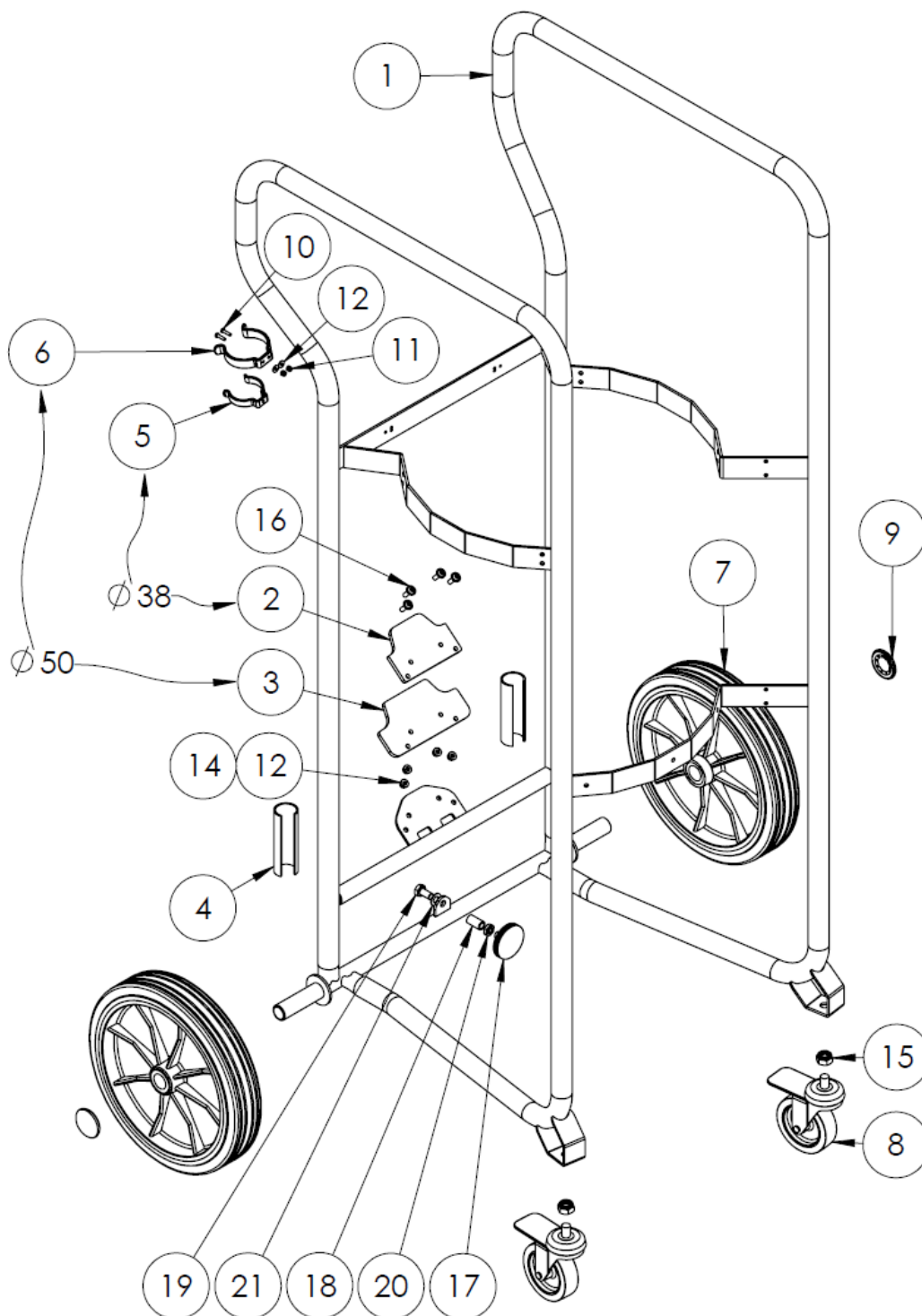
A0.80.1050

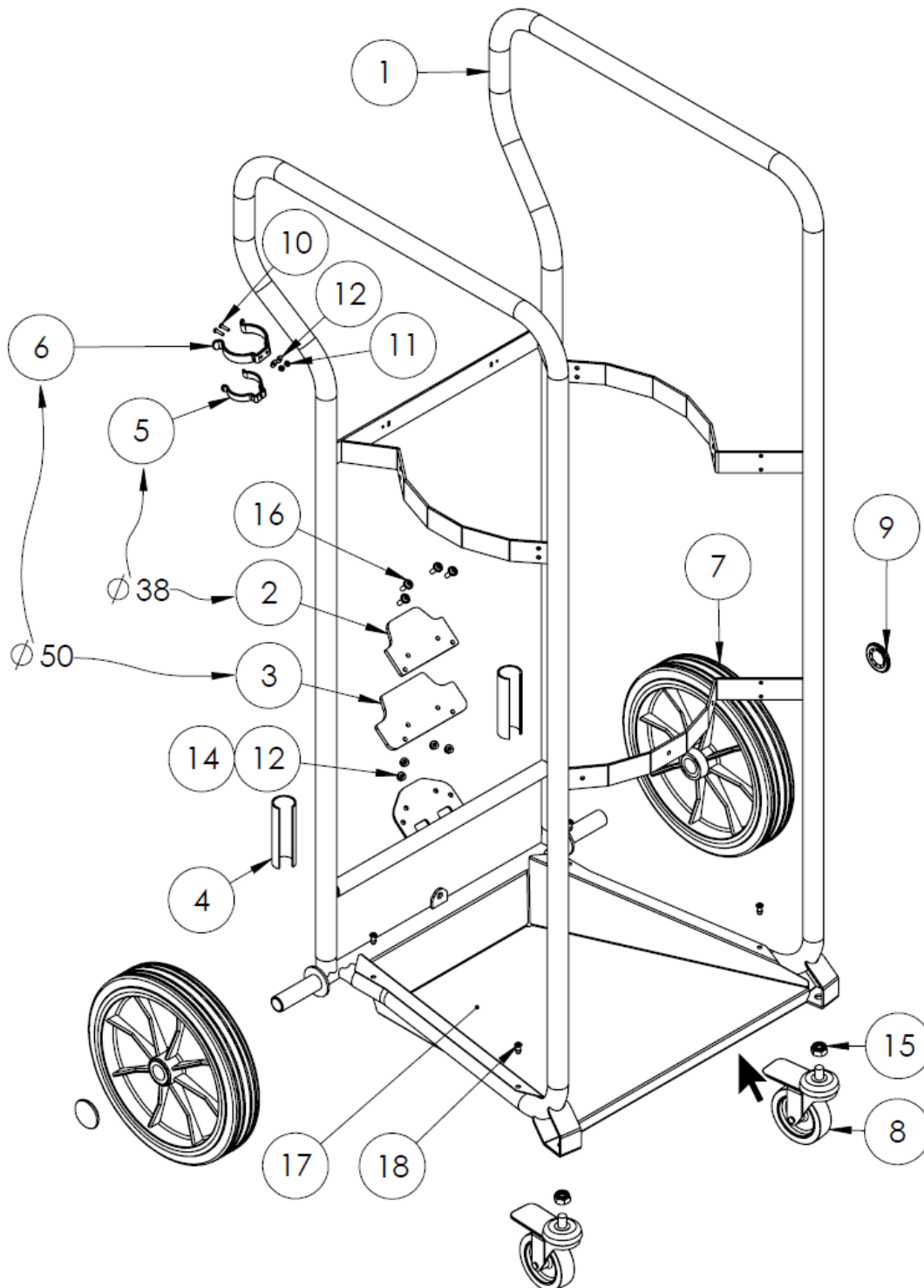
Reservedelstegning / Spare Parts Drawings / Ersatzteilübersicht

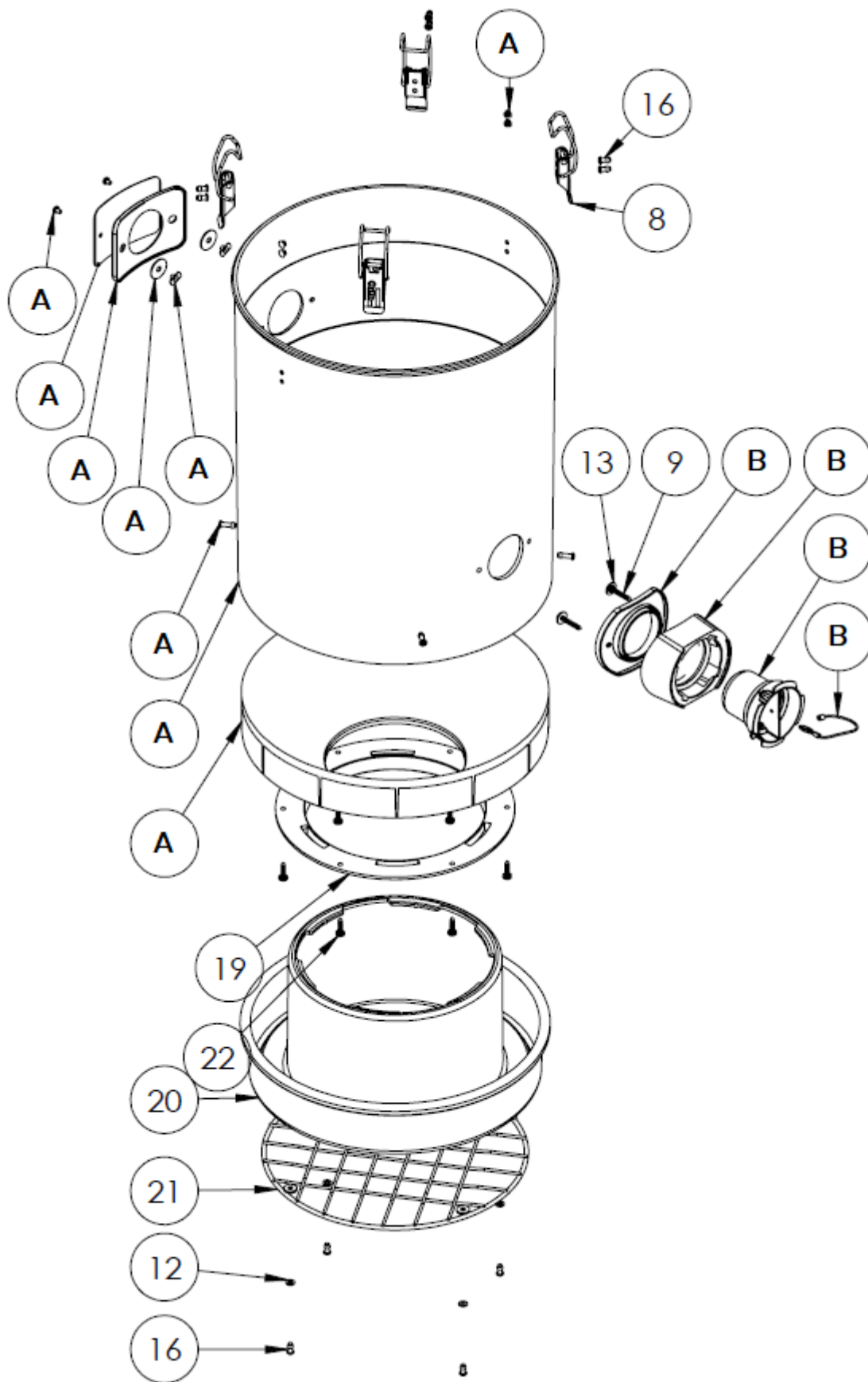
RONDA 1800H TWIN TOP

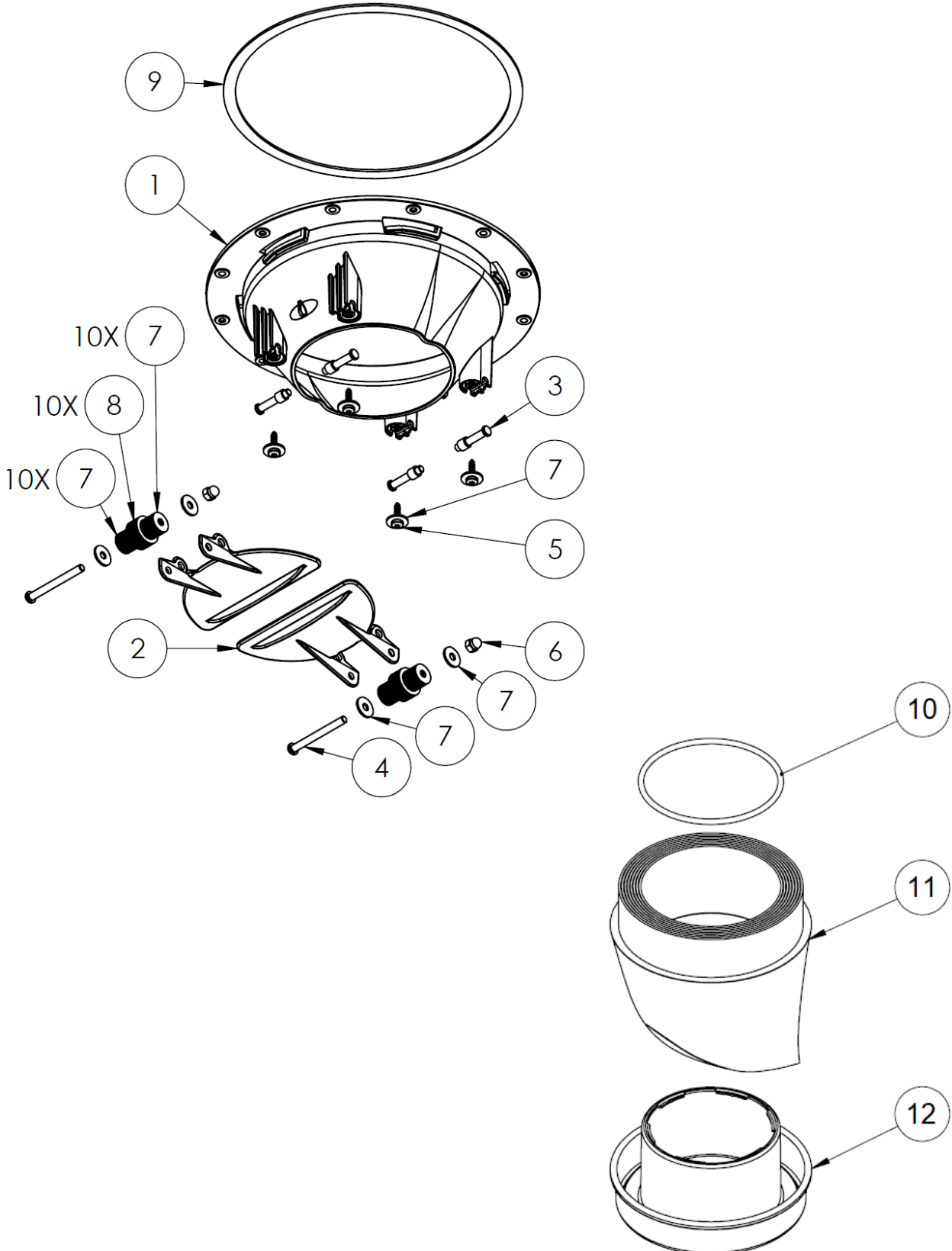


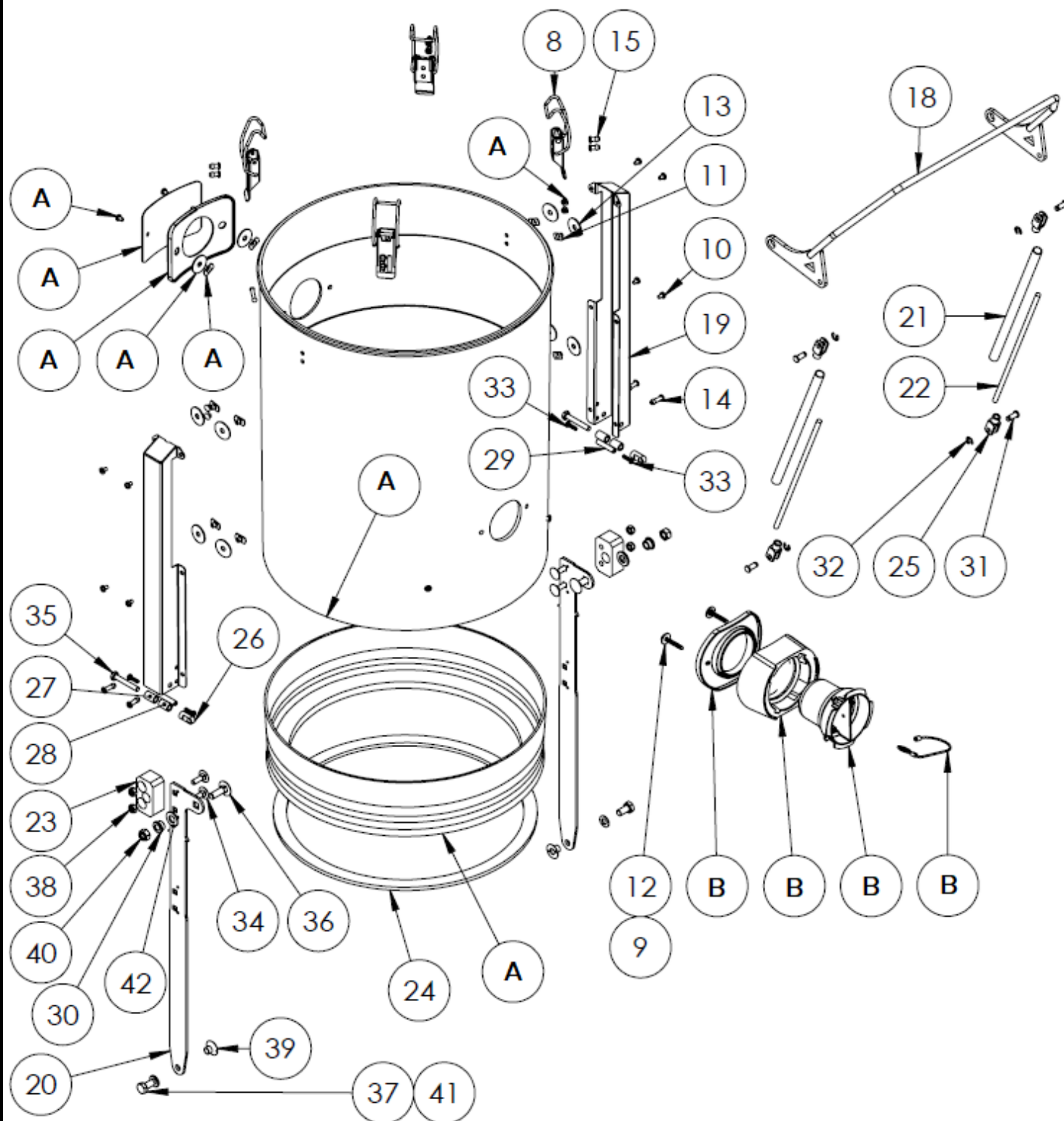






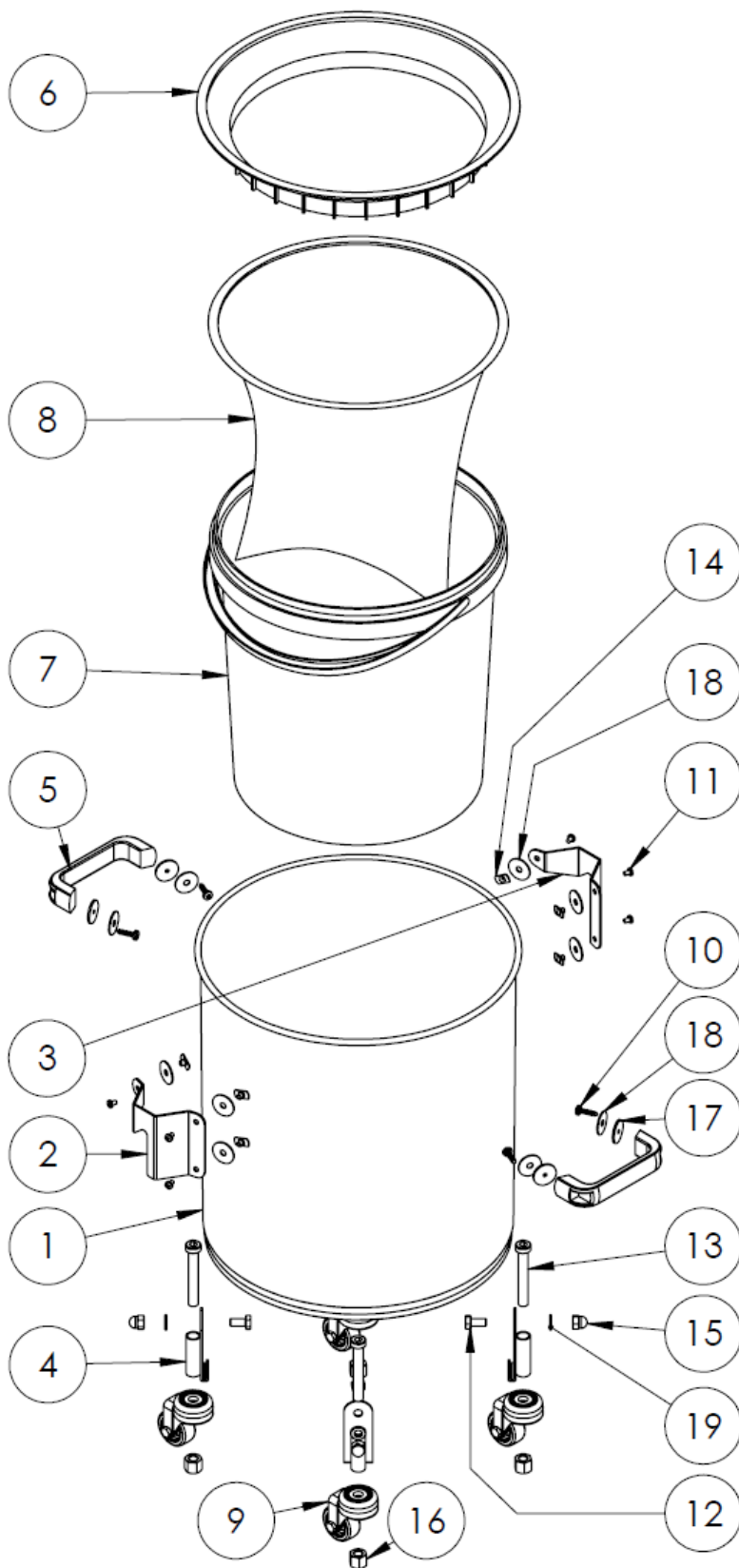






V. BRØNDUM A/S		Reservedelsliste – Beholderdel Spare Parts List – Container Part Ersatzteilliste - Behälterteil		RONDA 1800H
Pos.	BESKRIVELSE	DESCRIPTION	BEZEICHNUNG	VARE/ITEM No.
A	Filter Beholder	Filter Container	Filter Behälter	81.77.3439
B	Koblingsæt	Coupling Set	Satz	81.56.3841
8	Clips	Clips	Clips	81.91.342A
9	Skrue 5x32 mm	Screw 5x32mm	Schraube 5x32mm	81.97.3950
10	Skrue M4x6mm	Screw M4x6mm	Schraube M4x6mm	81.97.2391
11	Special møtrik M4	Spec. nut M4	Spec. Mutter M4	83.97.6220
12	Skive Ø5/15mm	Washer Ø5/15mm	Scheibe Ø5/15mm	81.97.0771
13	Skive 6x24x1	Washer 6x24x1	Scheibe 6x24x1	81.97.1000
14	Nitte 4,8x22 mm	Rivet 4,8x22mm	Niete 4,8x22mm	81.97.0431
15	Nitte 4,8x15 mm	Rivet 4,8x15mm	Niete 4,8x15mm	81.97.0430
18	Hæve/sænke arm	Lifting bracket	Hebearm	83.85.1296
19	Styreskinne	Guide rail	Führungsschiene	83.85.1299
20	Skinne for løft	Guide lifting rail	Hubvorrichtungsschiene	83.85.1295
21	Rør Ø12 for gevindstang	Tube for threaded rod	Rohr für Gewindestange	83.85.1291
22	Gevindjern M6 x 220mm	Threaded rod	Gewindestange M6x220	83.96.0356
23	Styrekloids	Guide	Guide	81.89.0039
24	Pakning	Gasket	Dichtung	81.95.0220
25	Gaffelbeslag M6 x 31 mm	Fork bracket M6x31	Gabelhalterung M6x31	83.97.5301
26	Øje-møtrik M6	Eye Nut M6	Augen Mutter M6	83.97.5304
27	Afstandsstykke 16x10x6	Distance piece 16x10x6	Abstandshalter 16x10x6	83.97.4654
28	Afstandsstykke 15x10x6	Distance piece 15x10x6	Abstandshalter 15x10x6	83.97.4662
29	30 mm nylonlange	30 mm nylon hose	30 mm nylon schlange	84.54.0001
30	Bøsning	Bushing	Bronzebuchen	81.83.2801
31	Stift D6 x 15,5 mm	Lock rod D6 x 15,5	Welle D6 x 15,5	83.97.5302
32	Låsering for [31]	Lock ring for [31]	Sperring für [31]	83.97.5303
33	Skrue 4,2x14mm	Screw 4,2x14mm	Schraube 4,2x14mm	81.89.1540
34	Bræddebolt M6x20mm	Carriage bolt M6x20	Schlossschraube M6x20	83.97.5157
35	Bolt M6x40mm	Bolt M6x40mm	Bolzen M6x40mm	83.97.5154
36	Bræddebolt M8x16mm	Carriage bolt M8x16	Schlossschraube M8x16	83.97.5156
37	Bolt M8x16mm	Bolt M8x16mm	Bolzen M8x16mm	83.97.5163
38	Låsemøtrik M6	M6 self locking nut	M6 selbstsichernde Mutter	83.97.050A
39	Møtrik M8 /110°	Nut M8 /110°	Mutter M8 /110°	83.97.0057
40	Låsemøtrik M8	M8 self locking nut	M8 selbstsichernde Mutter	83.97.5193
41	Skive 8mm	Washer 8mm	Scheibe 8mm	83.97.4440
42	Skive Ø10 m. facet	Washer Ø10	Scheibe Ø10	83.96.0115

04-2020



V. BRØNDUM A/S
Sadolinsvej 14
DK - 8600 Silkeborg
Tel. +45 8682 4366
Telefax +45 8680 3363