

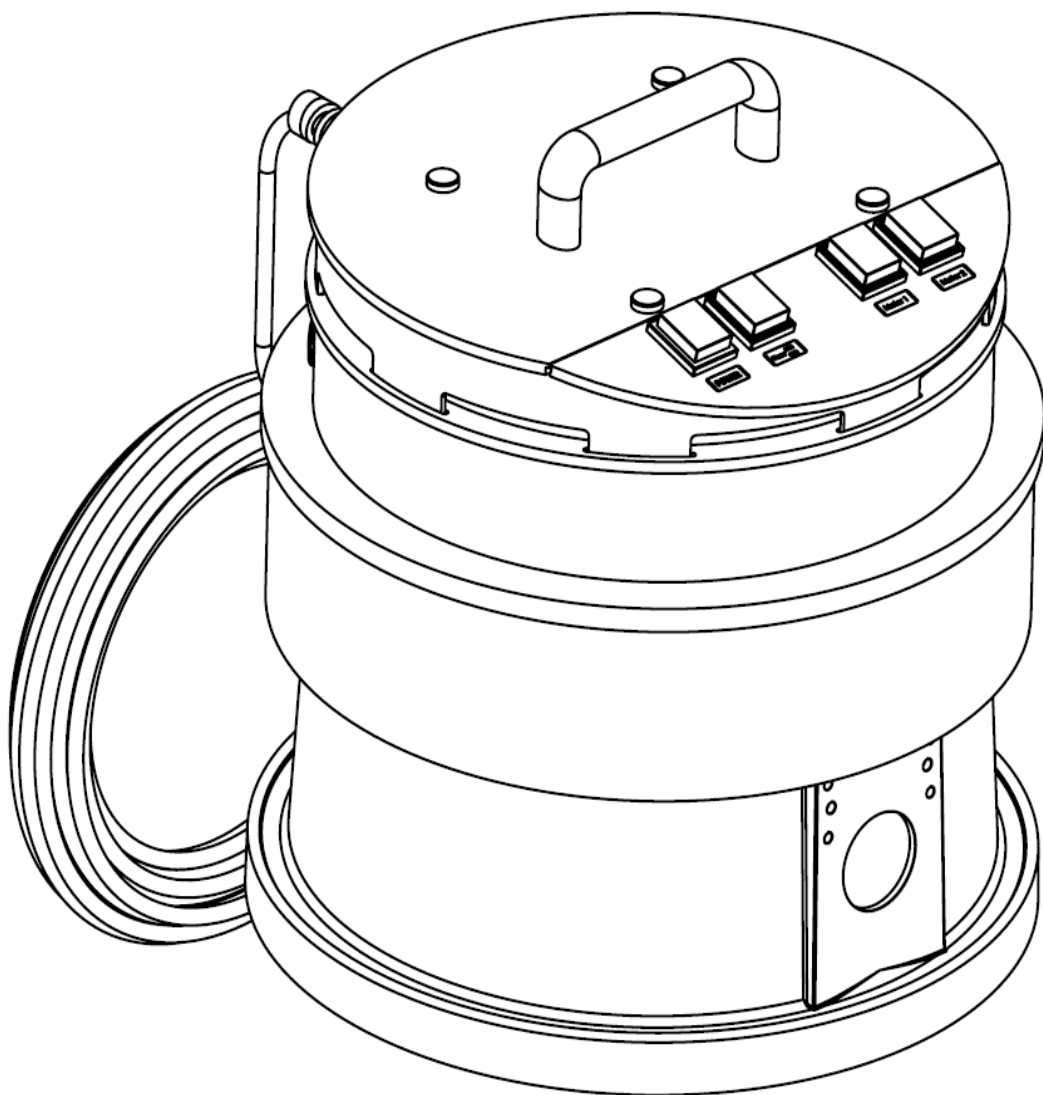


V. BRØNDUM A/S

DK-8600 Silkeborg · www.broendum.com

Reservedelstegning / Spare Parts Drawings / Ersatzteilübersicht

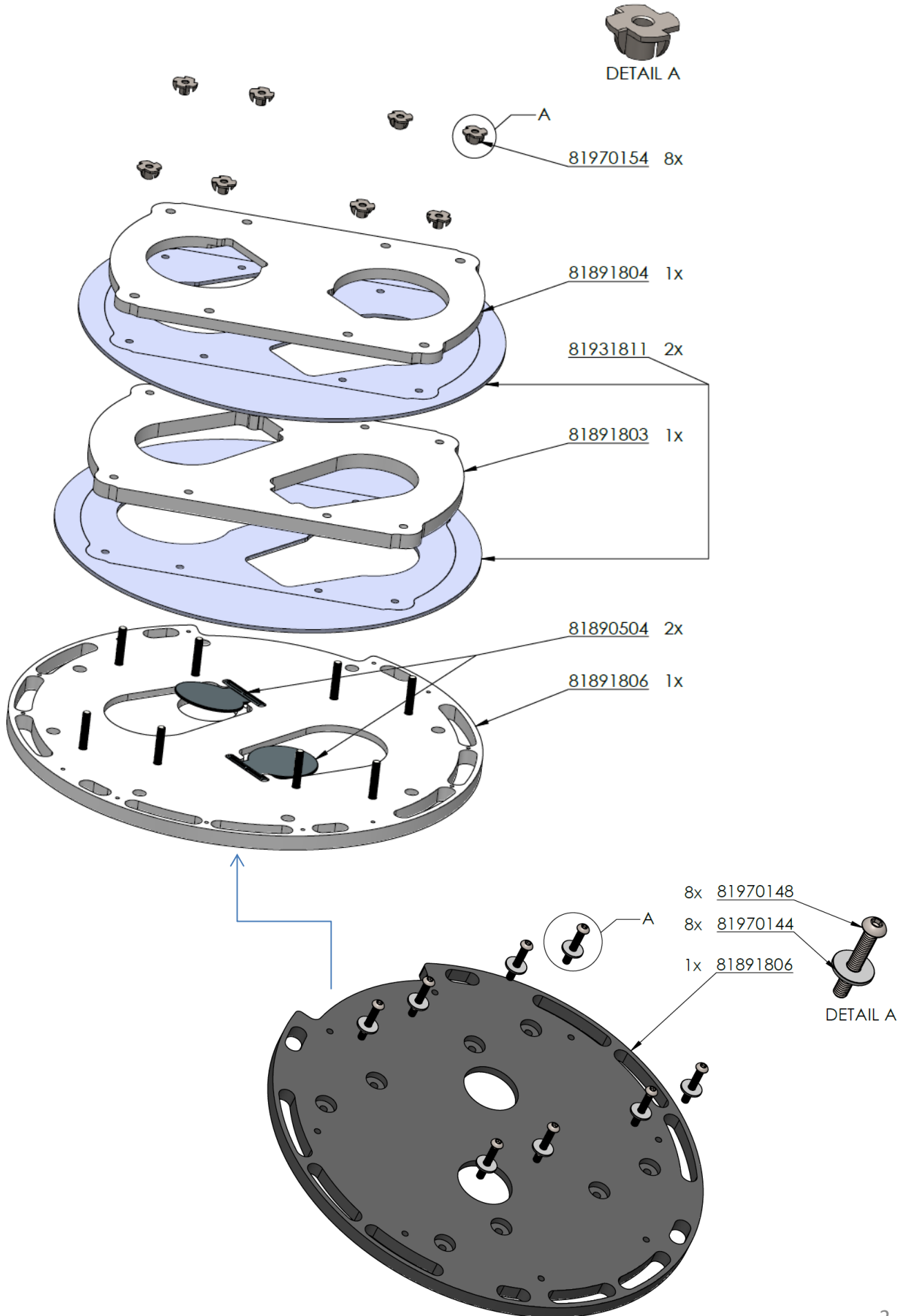
RONDA 1800H TWIN TOP



A0.80.1050
13-06-24



DETAIL A



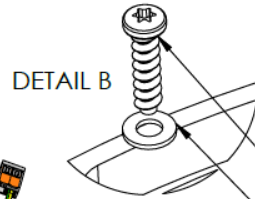
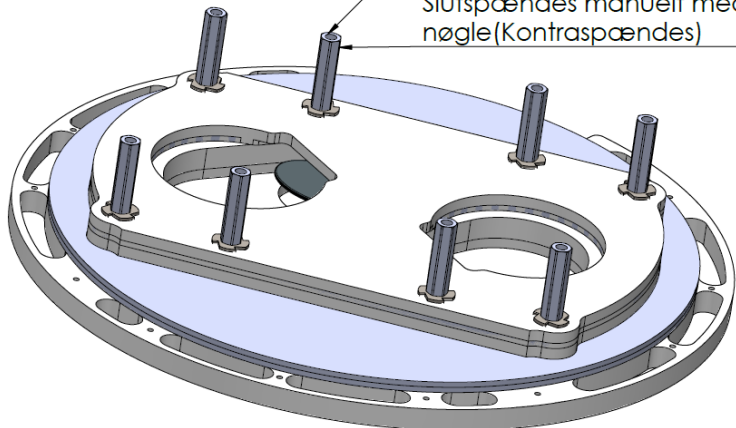


81931817 8x

Nb.:
Slutspændes manuelt med
nøgle (Kontraspændes)

End-tightened manually with key
(counter-tightened)

Von Hand mit Schlüssel festziehen
(gegenfestziehen)

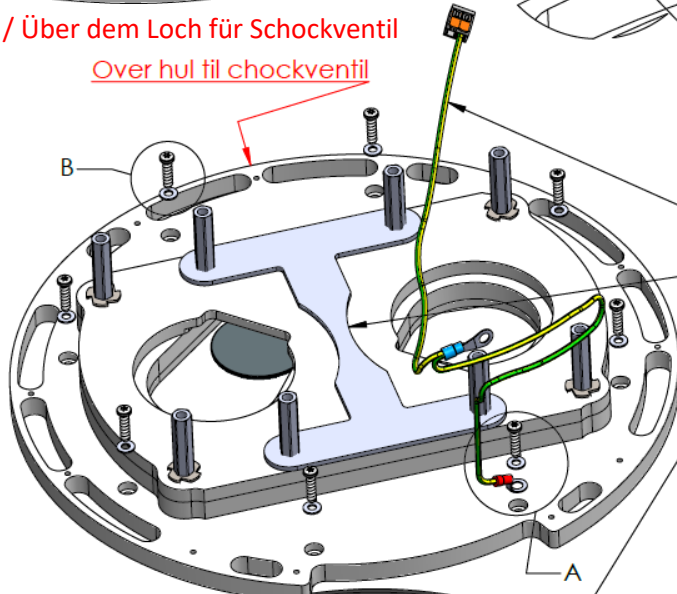


81971512 8x

81970772 8x

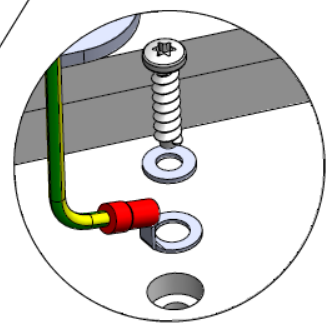
Above hole for chock valve / Über dem Loch für Schockventil
Over hul til chockventil

*GUL/GRØN GND fra
ledningsset 81931819

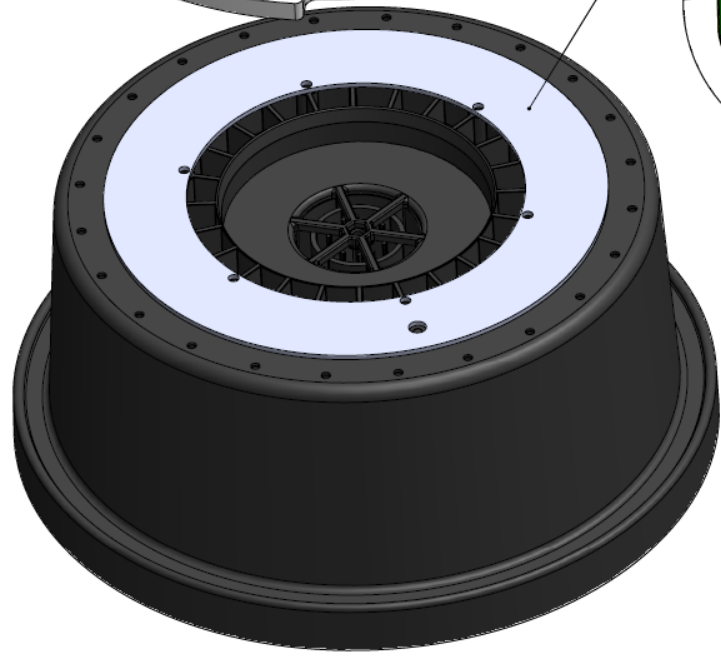


81931812 1x

81950015 1x



DETAIL A



*Yellow/green GND
from wire set
81931819

*Gelb/Grün GND aus
Kabel-Set 81931819

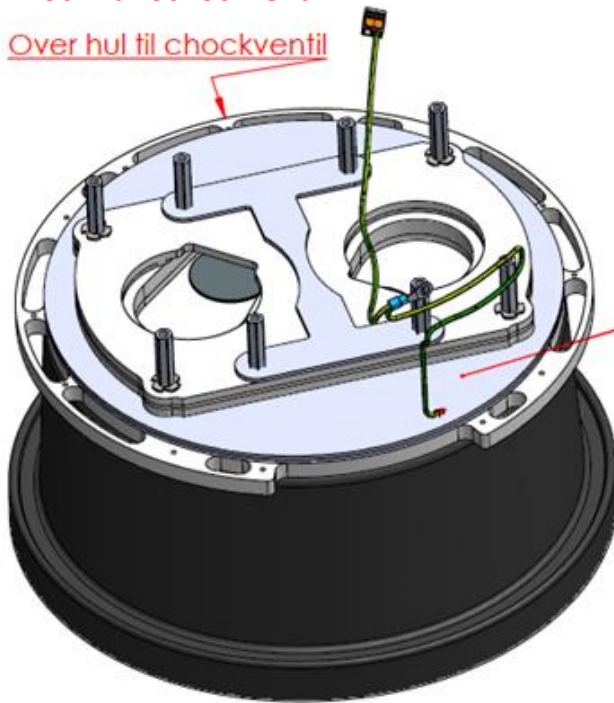
*GUL/GRØN GND fra
ledningsset 81931819



Above the hole for the chock valve

Über dem Loch für Schockventil

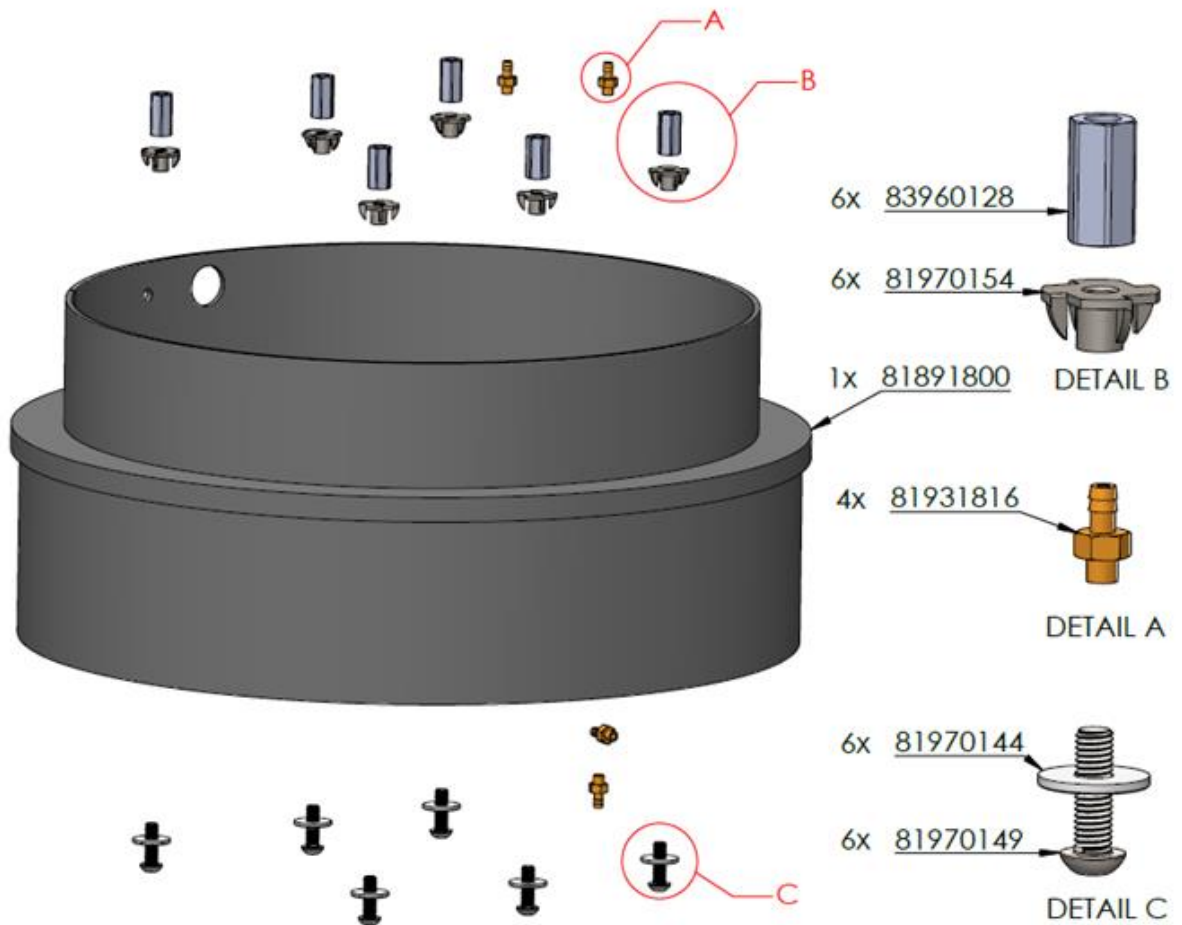
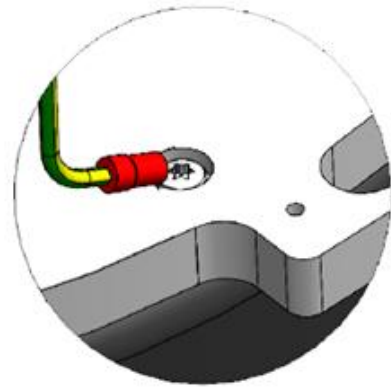
Over hul til chockventil

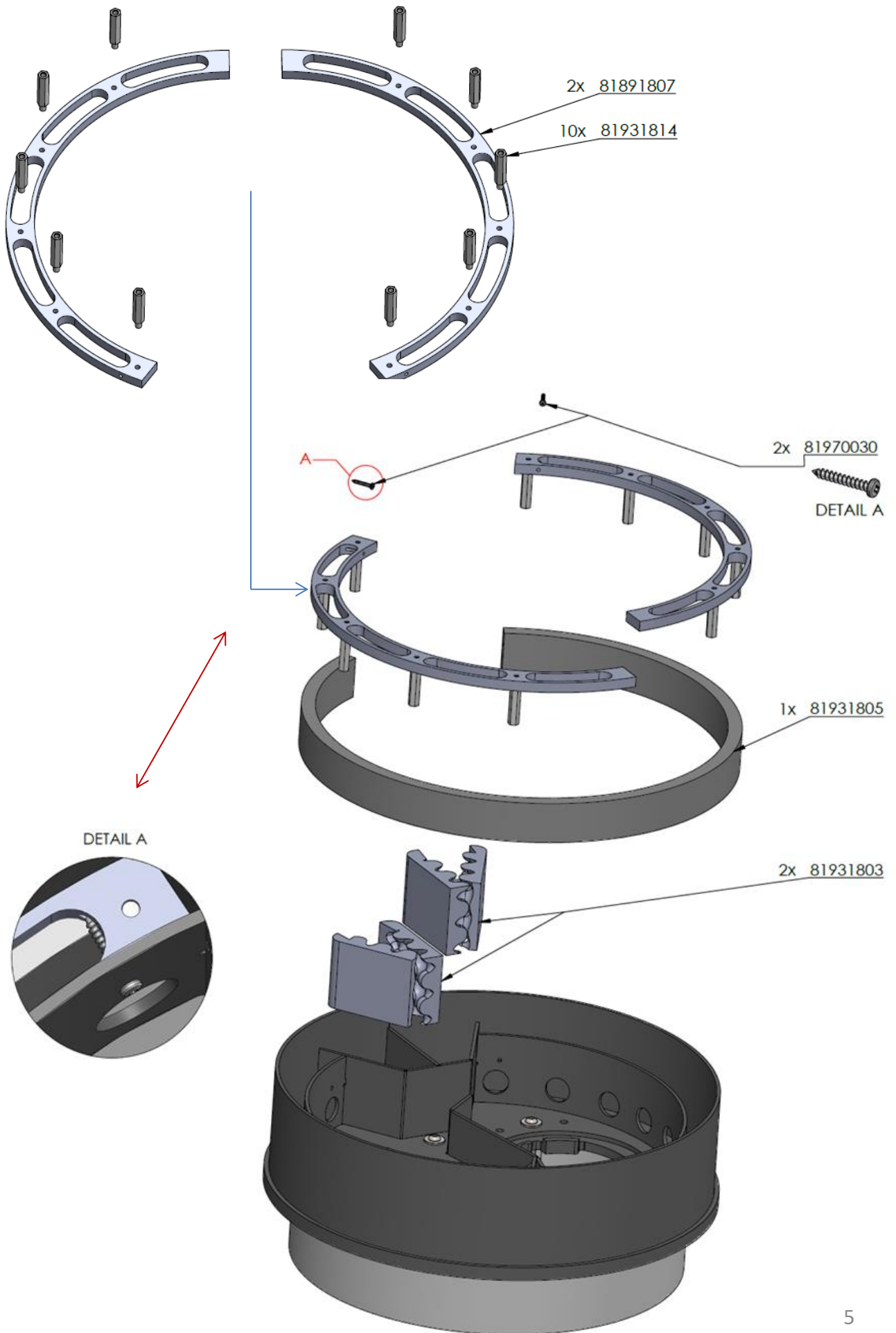


Put foam gaskets back on.

Schaumdichtungen wieder anbringen.

Nb.:
Skumpakninger lægges på igen

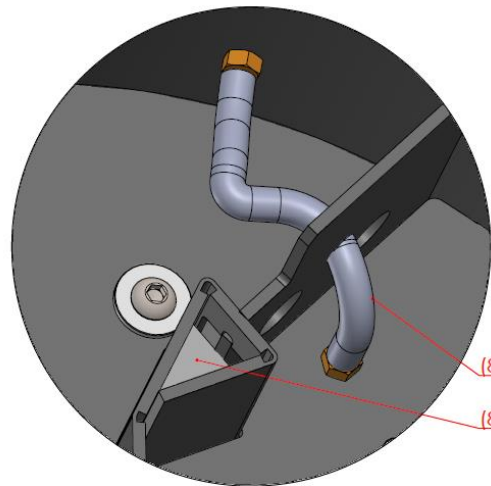
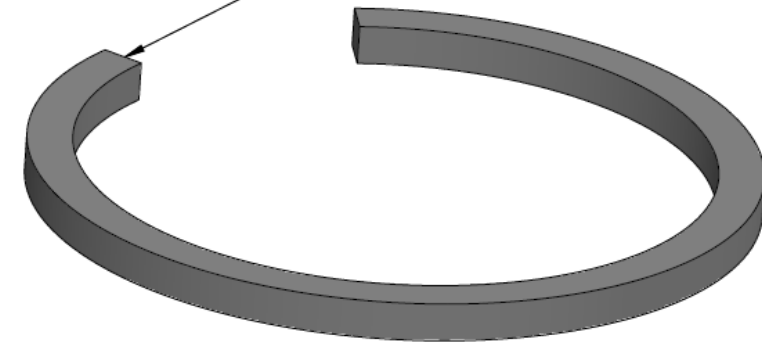




1x 81931804

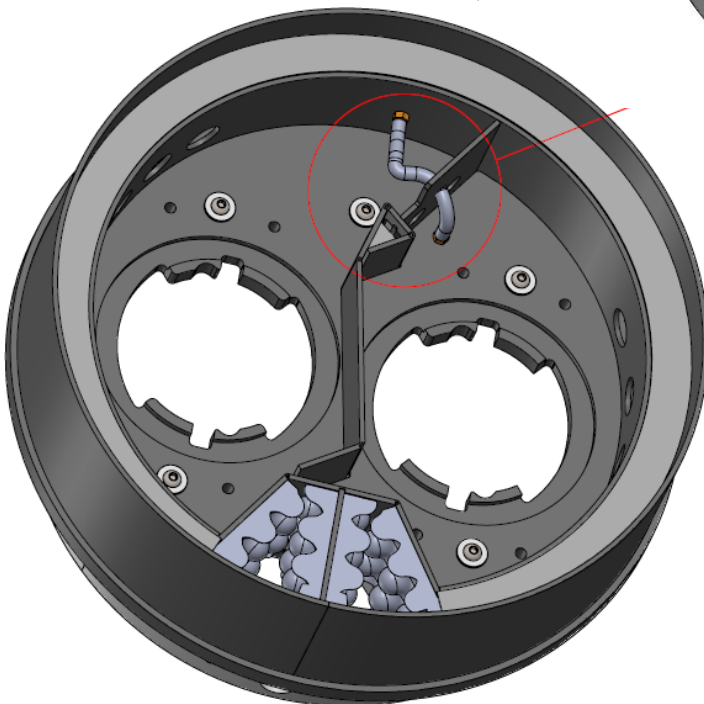
84540011
0.5x Klippes i halv længde

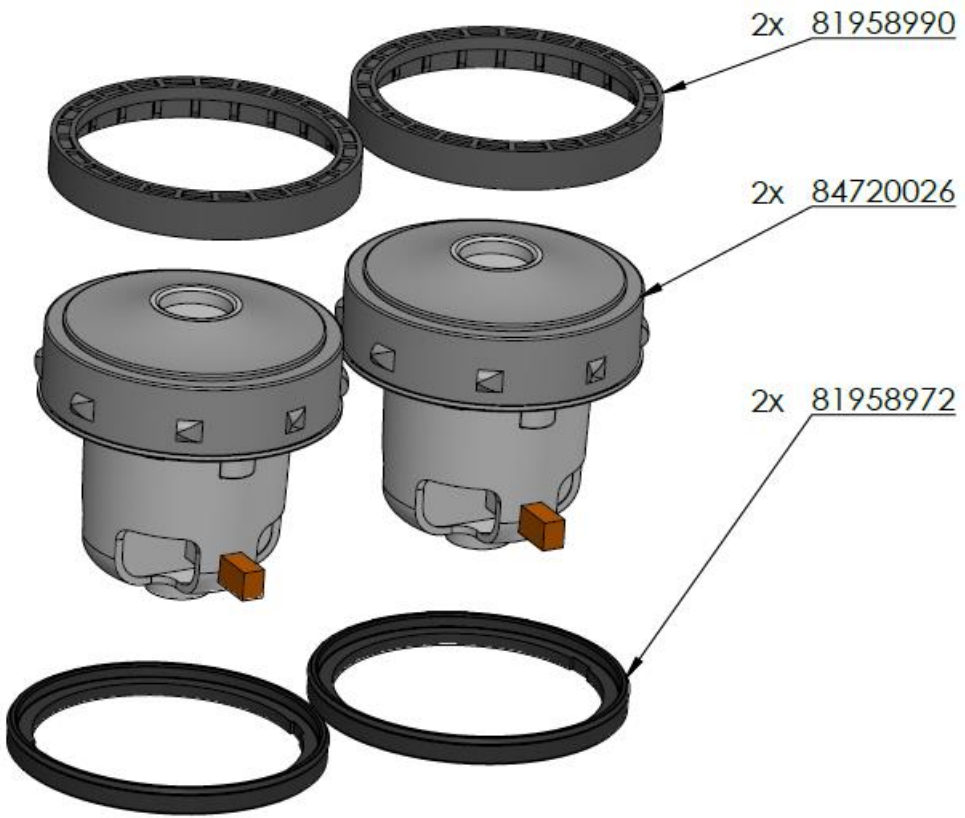
Cut in half length
In Hälften schneiden

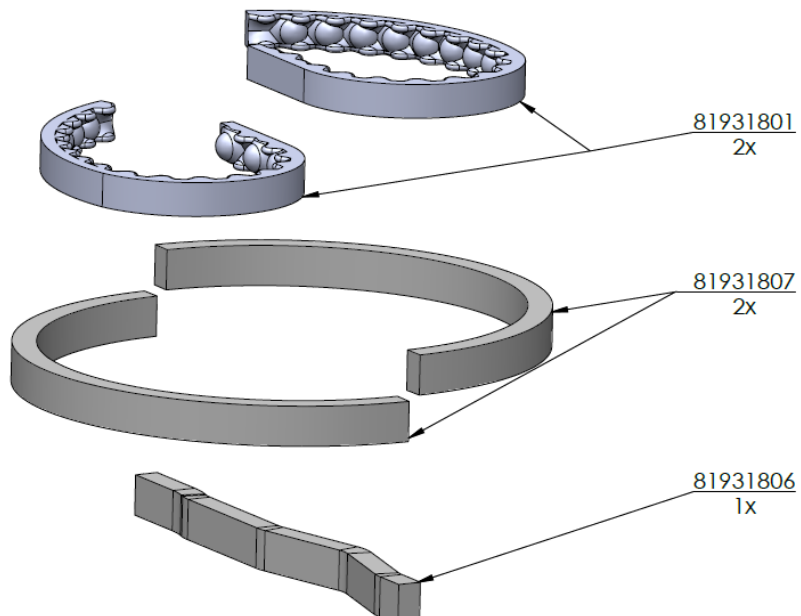


(84540011)

(81931804)







Nb.:
Skruesikring anvendes ved
disse 8x skruer (Loctite)

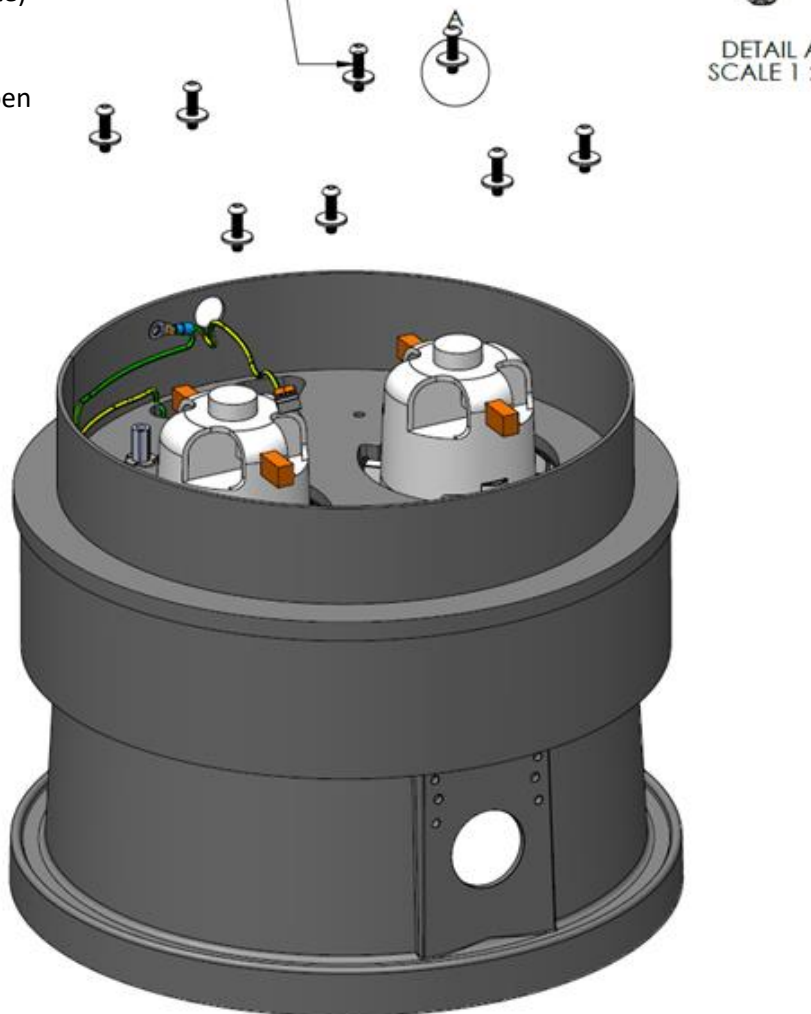
8x 81970150

8x 81970144

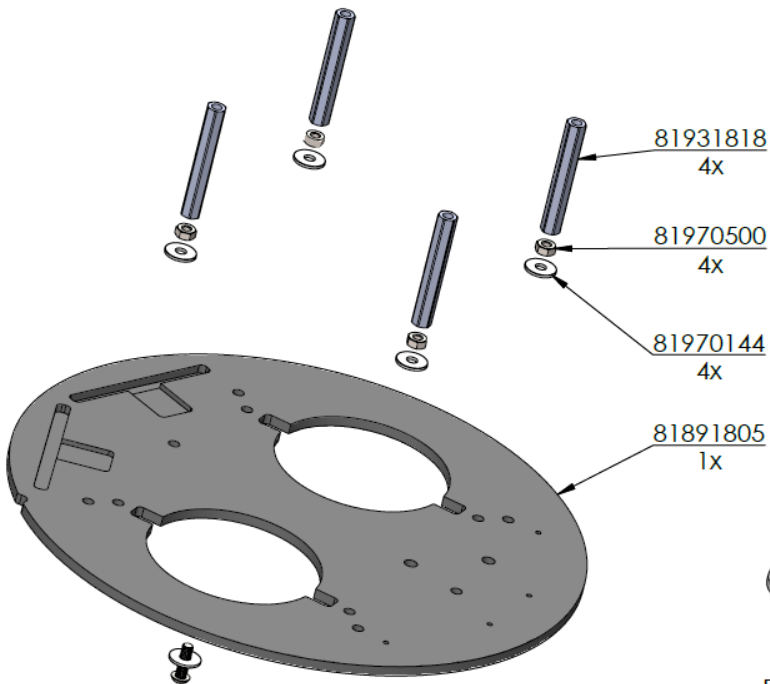
DETAIL A
SCALE 1 : 1

Use threadlock (Loctite)
on these 8x screws.

Bei diesen 8x Schrauben
Schraubensicherung
(Loctite) anwenden



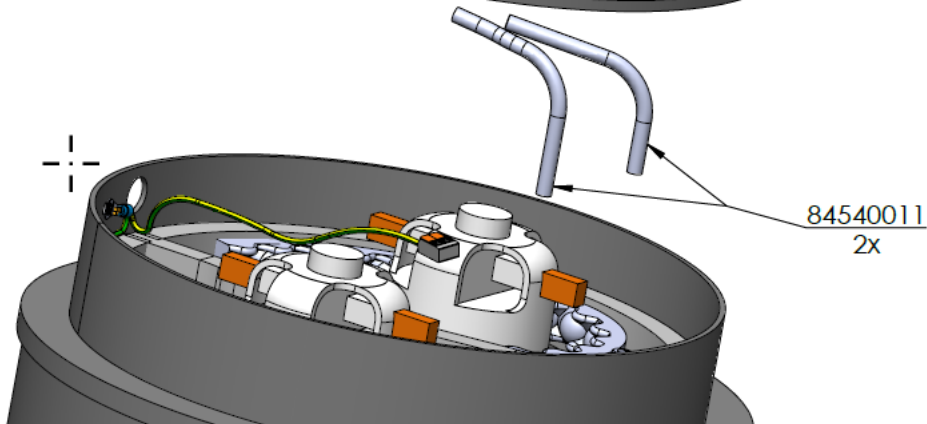
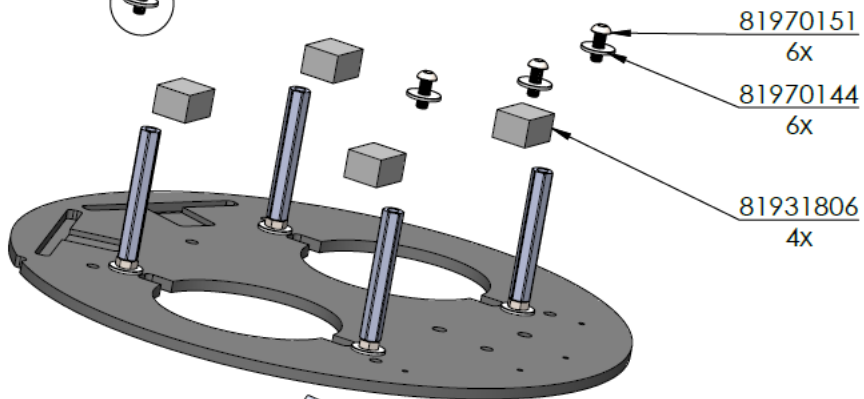
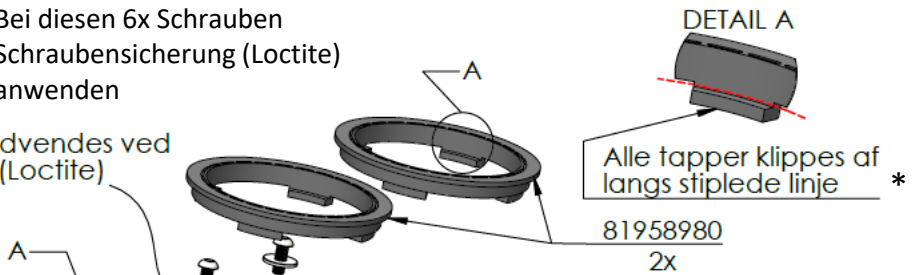
* Cut off all studs at the dotted line
 Alle Zapfen an der gestrichelte Linie abschneiden

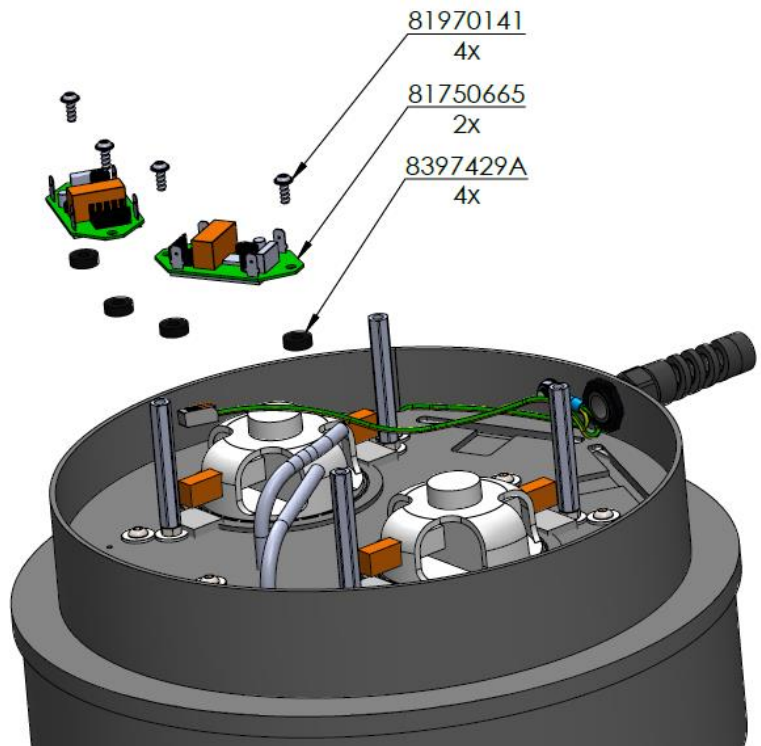
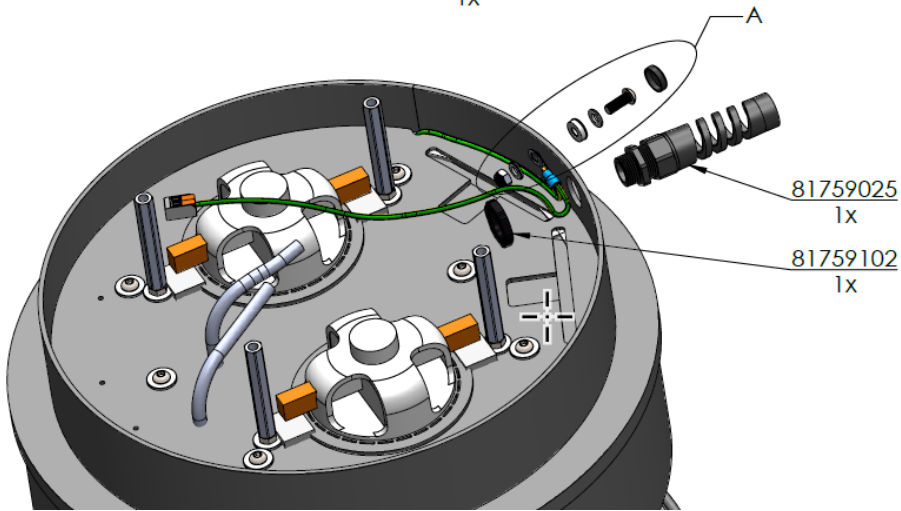
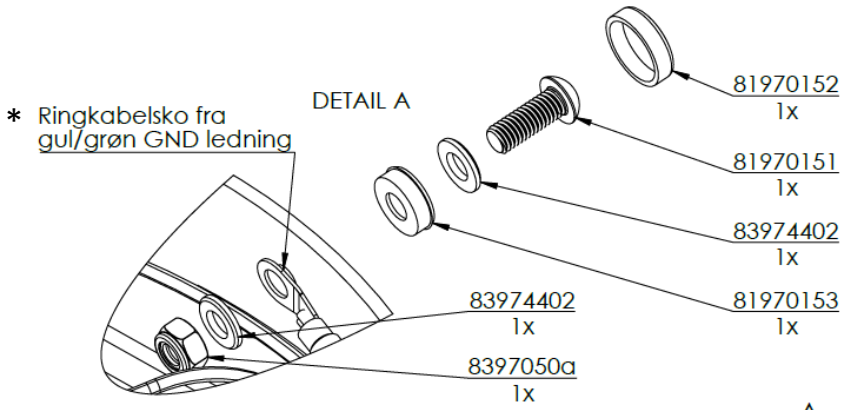


Use threadlock (Loctite) on these 6x screws.

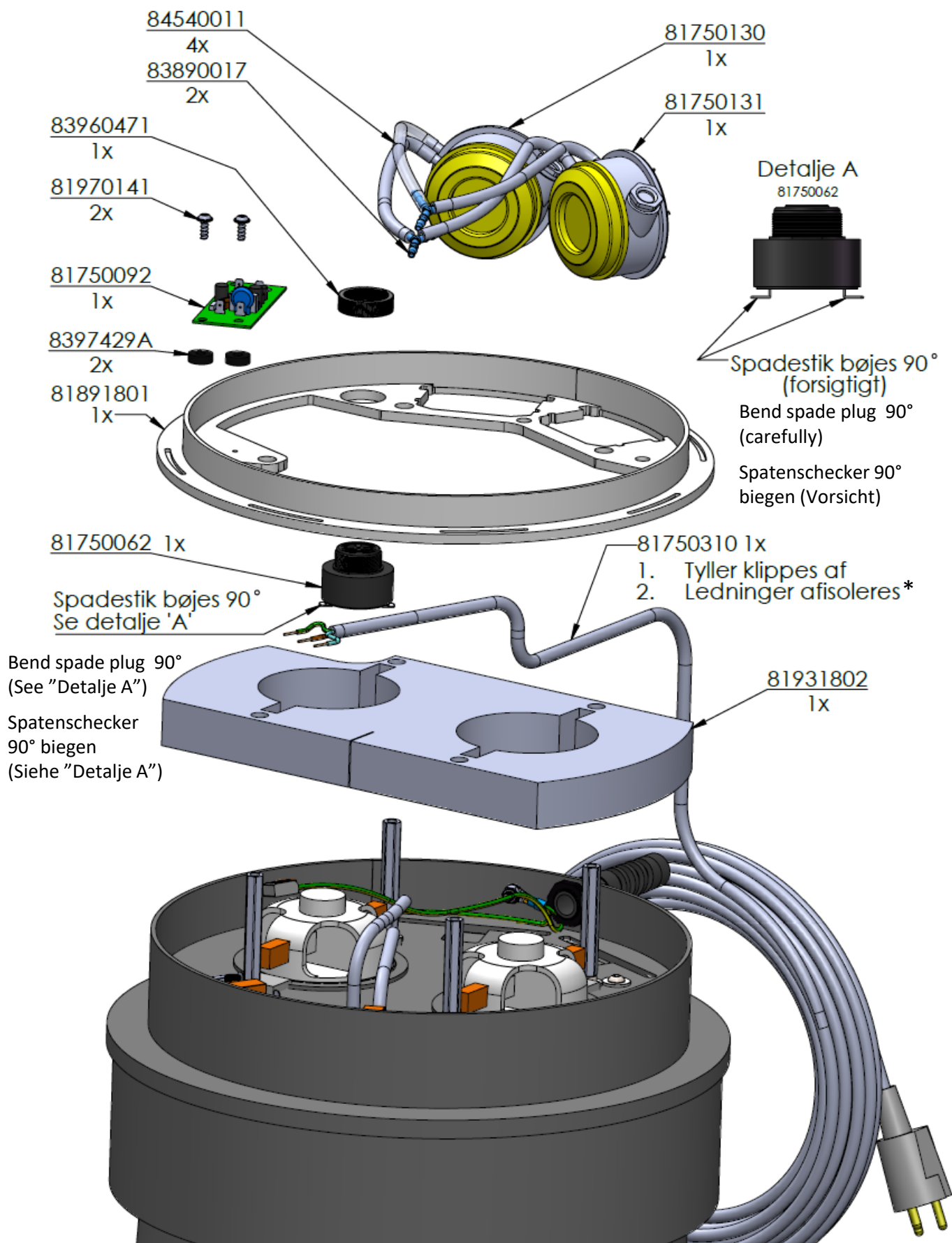
Bei diesen 6x Schrauben Schraubensicherung (Loctite) anwenden

Nb.: Skruesikring anvendes ved disse 6x skruer (Loctite)





* Ring cable lug from yellow/green GND wire / Ringkabelshuh von gelb/grün GND Kabel



Use threadlock (Loctite) on these 6x screws.

Bei diesen 6x Schrauben Schraubensicherung (Loctite) anwenden

Nb.: Skruesikring anvendes ved disse 6x skruer (Loctite)

