



RONDA 2200H[®]

- Bajonet/Bayonet/Bajonett

3300W & 2200W

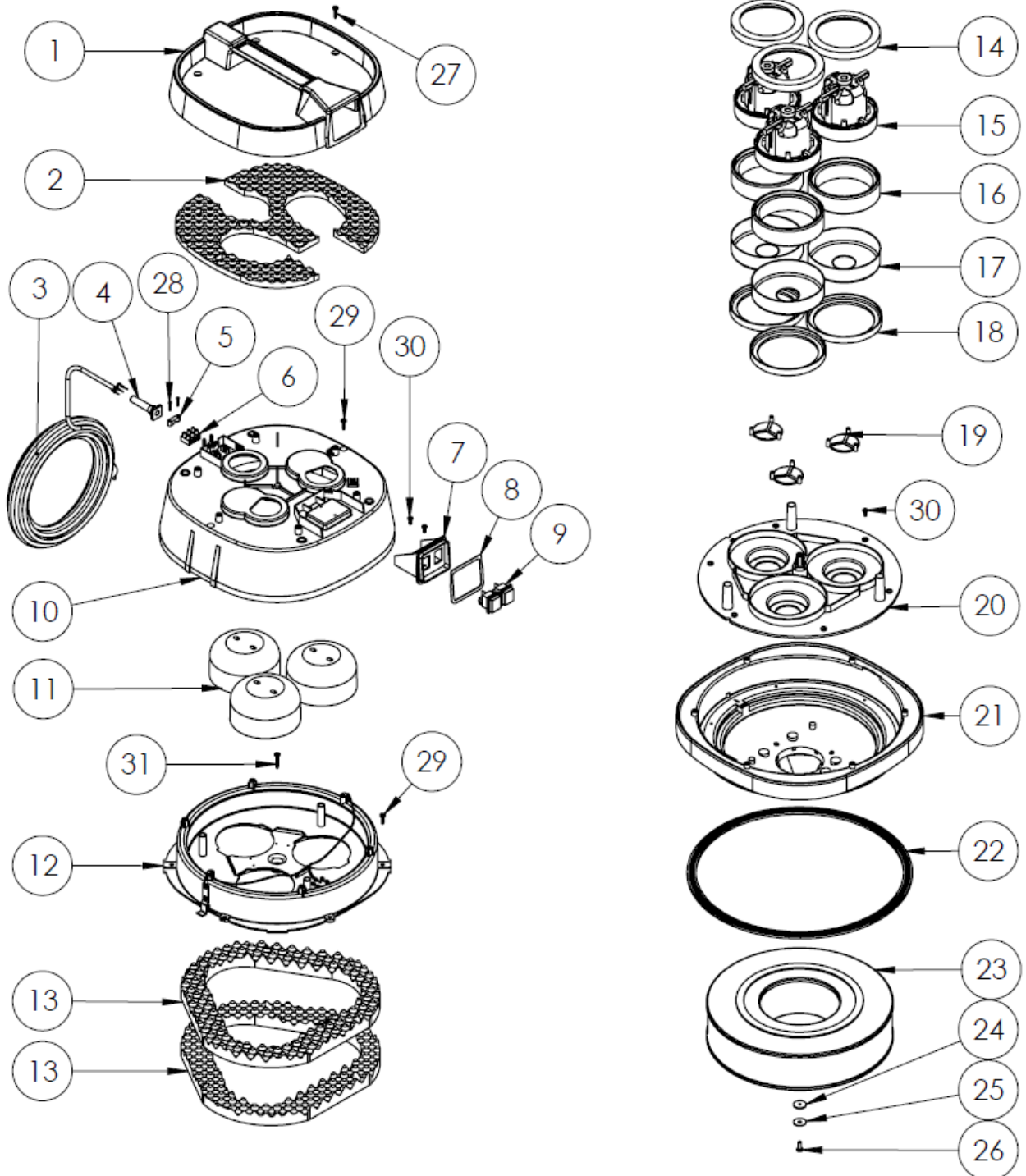
11-2024 Rev 1 KV

A0.80.1051

RONDA

**Spare Parts List
Top 3300W**

2200H

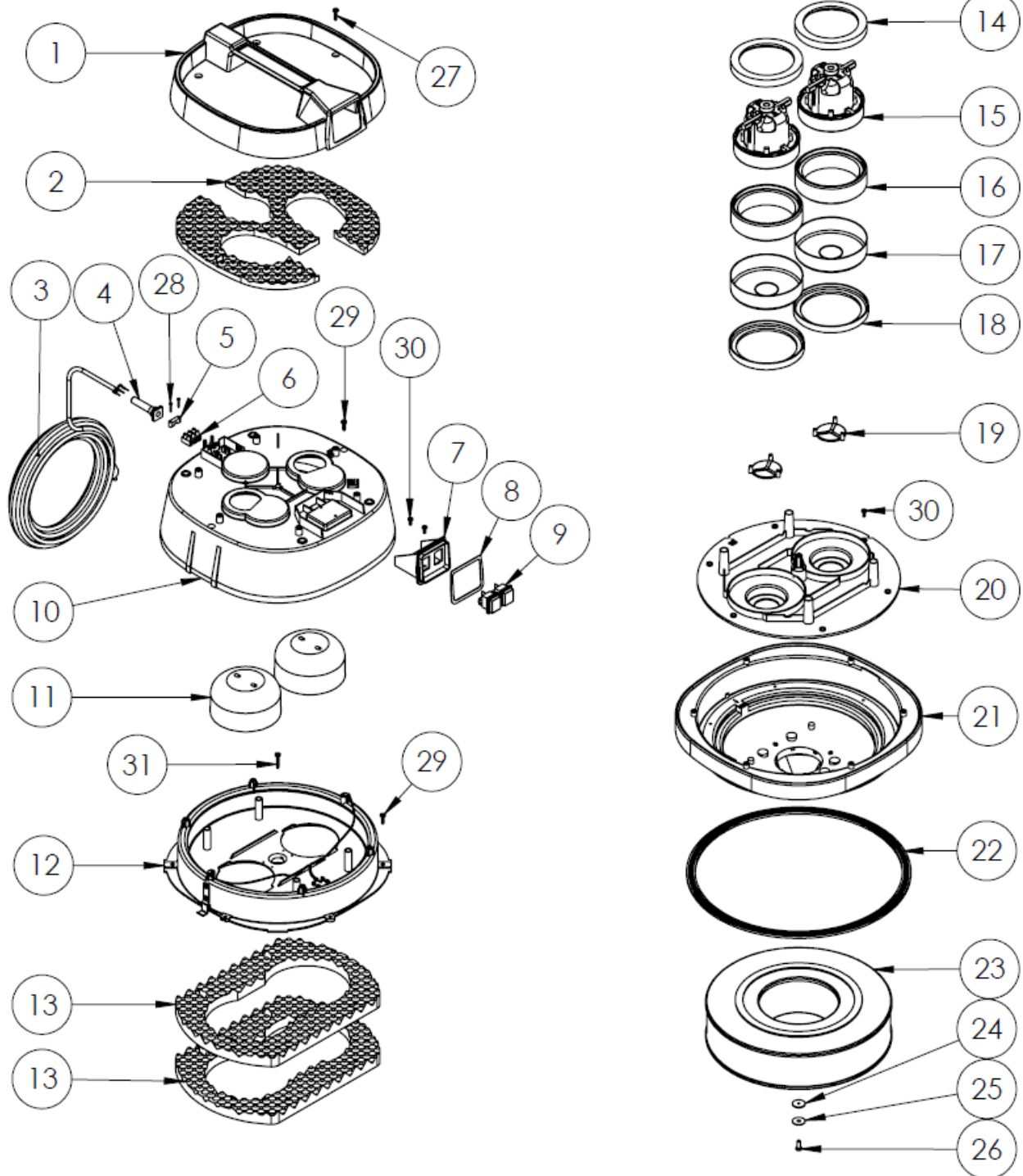


RONDA		Spare Parts List Top 3300W		2200H
Pos	Beskrivelse	Description	Beschreibung	Item
1	Sort topdæksel	Black top cover	Schwarzer Kopfdeckel	81.89.3841
2	Lyddæmperskum	Silencing material	Schalldämpferschaum	81.93.4030
3	8 m PUR kabel 3G1,5 med Schuko	8 m PUR cable 3G1,5 with Schuko	8 m PUR Kabel 3G1,5 mit Schuko	81.75.0310
4	Kabelindføring	Cable entry	Kabeleinführung	81.75.0080
5	Kabelaflastning	Cable clamp	Kabelentlastungsklemme	81.75.0060
6	Klemrække /3	Terminal block /3	Klemmleiste /3	81.75.0041
7	Kontaktus for 2 kontakter	Switch housing for 2 switches	Schaltergehäuse für 2 Schalter	81.89.3760
8	Pakning for kontakthus	Seal for switch housing	Dichtung für Schaltergehäuse	81.95.3770
9	Kontakt, sort	Switch, black	Schalter, schwarz	81.75.0110
10	Gul motoroverdel	Yellow top lid	Gelber Motoroberteil	81.89.3990
11	Motorkappe	Motor cover	Motorabdeckung	81.89.0175
12	Afledt luftlederplade 3 motorer	Diverted exhaust plate 3 motors	Abgeleitete Ausblasplatte 3 Motoren	81.89.4004
13	Lyddæmperskum	Silencing material	Schalldämpferschaum	81.93.4060
14	Motorpakning	Motor seal	Motordichtung	81.95.0200
15	Motor 1100W	Motor 1100W	Motor 1100W	84.72.0012
16	Motorpakning	Motor seal	Motordichtung	81.95.0013
17	Motorbund	Motor base	Motorboden	81.73.0004
18	Olieb Bestandig motorpakning	Oil resistant motor seal	Ölbeständige Motordichtung	81.95.0610
19	Kontra-ventil	Valve flap	Ventil	81.89.1540
20	Motorplade	Motor plate	Motorplatte	81.89.4010
21	Sort motorunderdel for Hepa-filter.	Black bottom lid for HEPA-filter	Schwarzes Motorunterteil für HEPA	81.89.3872
22	Olieb Bestandig beholderpakning	Oil resistant container seal	Ölbeständige Behälterdichtung	81.95.1130
23	HEPA H-Klasse filter 2,2 m²	HEPA H-clase filter 2,2 m²	HEPA H-Klasse Filter 2,2 m²	84.67.5037
24	Gummiskive Ø25	Seal D.25	Gummischeibe D.25	81.97.099A
25	Skive 6x24x1mm	Washer 6x24x1mm	Scheibe 6x24x1mm	81.97.1000
26	6-kant bolt 6x16mm FZB	Hex bolt 6x16mm FZB full thread	6-Kantschraube 6x16mm Vollgewinde	83.97.5214
27	5x22mm plastiteskrue PAN	5x22mm plastite screw PAN	5x22mm Plastitschraube PAN	81.97.1510
28	P-skrue PHZ 2,9x x19mm	Plastite screw PHZ 2.9x x19mm	Plastitschraube PHZ 2,9x x19mm	81.97.0030
29	Plastiteskrue 5x20 PAN AW20 FZB	P-screw 5x20 PAN AW20 FZB	Plastitschraube 5x20 PAN AW20 FZB	81.97.0140
30	Plastiteskrue 5x12mm PHZ FZB	Plastite screw 5x12mm PHZ FZB	Plastitschraube 5x12mm PHZ FZB	81.97.0141
31	5x32mm FZB	Tapping screw 5x32mm FZB	Blechschrabe 5x32mm FZB	81.97.3950
				..

RONDA

**Spare Parts List
Top 2200W**

2200H

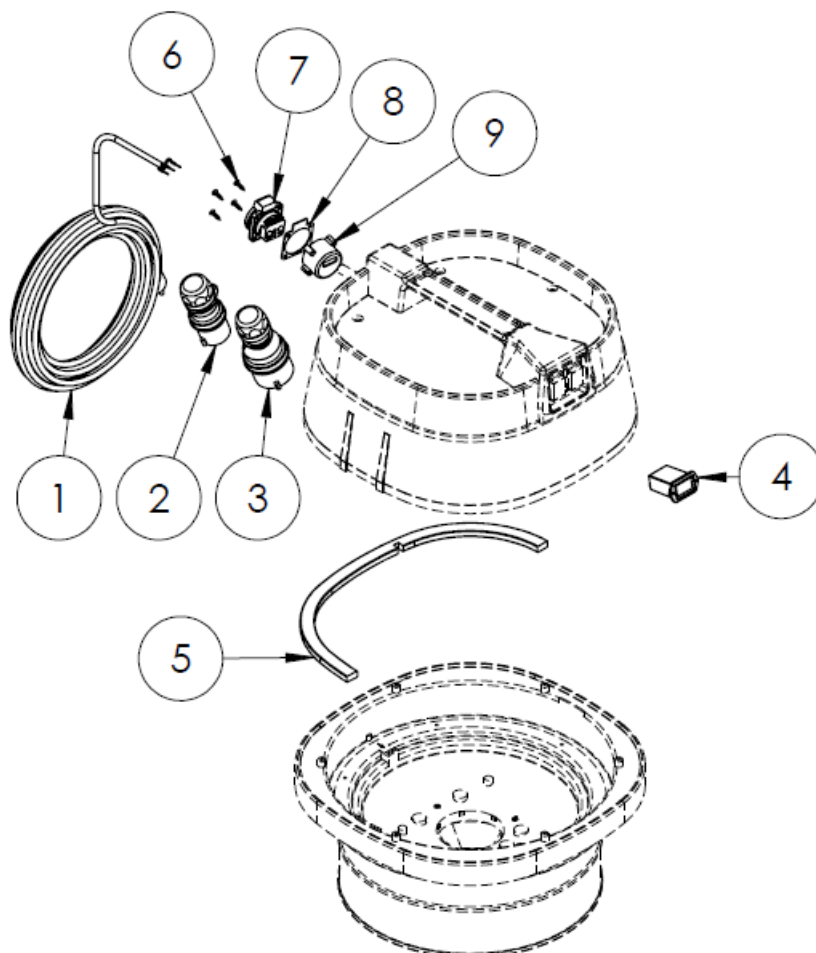


RONDA		Spare Parts List Top 2200W		2200H
Pos	Beskrivelse	Description	Beschreibung	Item
1	Sort topdæksel	Black top cover	Schwarzer Kopfdeckel	81.89.3841
2	Lyddæmperskum	Silencing material	Schalldämpferschaum	81.93.4030
3	8 m PUR kabel 3G1,5 med Schuko	8 m PUR cable 3G1,5 with Schuko	8 m PUR Kabel 3G1,5 mit Schuko	81.75.0310
4	Kabelindføring	Cable entry	Kabeleinführung	81.75.0080
5	Kabelafastning	Cable clamp	Kabelentlastungsklemme	81.75.0060
6	Klemrække /3	Terminal block /3	Klemmleiste /3	81.75.0041
7	Kontakthus for 2 kontakter	Switch housing for 2 switches	Schaltergehäuse für 2 Schalter	81.89.3760
8	Pakning for kontakthus	Seal for switch housing	Dichtung für Schaltergehäuse	81.95.3770
9	Kontakt sort	Switch, black	Schalter, schwarz	81.75.0110
10	Motoroverdel, gul	Yellow top lid	Gelber Motoroberteil	81.89.3850
11	Motorkappe	Motor cover	Motorabdeckung	81.89.0175
12	Afledt luftlederplade for 2 motorer,	Diverted exhaust plate for 2 motors	Abgeleitete Ausblasplatte - 2 Motoren	81.89.3861
13	Lyddæmperskum	Silencing material	Schalldämpferschaum	81.93.3910
14	Motorpakning	Motor seal	Motordichtung	81.95.0200
15	Motor A-169/230V uden ledninger	Motor A-169/230V without wire	Motor A-169/230V ohne Leitungen	84.72.0012
16	Motorpakning	Motor seal	Motordichtung	81.95.0013
17	Motorbund	Motor base	Motorboden	81.73.0004
18	Oliebestandig motorpakning	Oil resistant motor seal	Ölbeständige Motordichtung	81.95.0610
19	Kontra-ventil	Valve flap	Ventil	81.89.1540
20	Luftlederplade	Air baffle	Luftleitblech	81.89.3860
21	Sort motorunderdel for Hepa-filter.	Black bottom lid for HEPA-filter	Schwarzes Motorunterteil für HEPA	81.89.3872
22	Oliebestandig beholderpakning	Oil resistant container seal	Ölbeständige Behälterdichtung	81.95.1130
23	HEPA H-Klasse filter 2,2 m²	HEPA H-clase filter 2,2 m²	HEPA H-Klasse Filter 2,2 m²	84.67.5037
24	Gummiskive Ø25	Seal D.25	Gummischeibe D.25	81.97.099A
25	Skærmskive 6x24x1mm	M6 washer D.24 x 1mm	Scheibe 6x24x1mm	81.97.1000
26	6-kant bolt 6x16mm FZB	Hex bolt 6x16mm FZB full thread	6-Kantschraube 6x16mm Vollgewinde	83.97.5214
27	5x22mm plastiteskrue PAN	5x22mm plastite screw PAN	5x22mm Plastitschraube PAN	81.97.1510
28	P-skrue PHZ 2,9x x19mm	Plastite screw PHZ 2.9x x19mm	Plastitschraube PHZ 2,9x x19mm	81.97.0030
29	Plastiteskrue 5x20 PAN AW20 FZB	P-screw 5x20 PAN AW20 FZB	Plastitschraube 5x20 PAN AW20 FZB	81.97.0140
30	Plastiteskrue 5x12mm PHZ FZB	Plastite screw 5x12mm PHZ FZB	Plastitschraube 5x12mm PHZ FZB	81.97.0141
31	5x32mm FZB	Tapping screw 5x32mm FZB	Blechschrabe 5x32mm FZB	81.97.3950

RONDA

**Spare Parts List
Top 2200W**

2200H

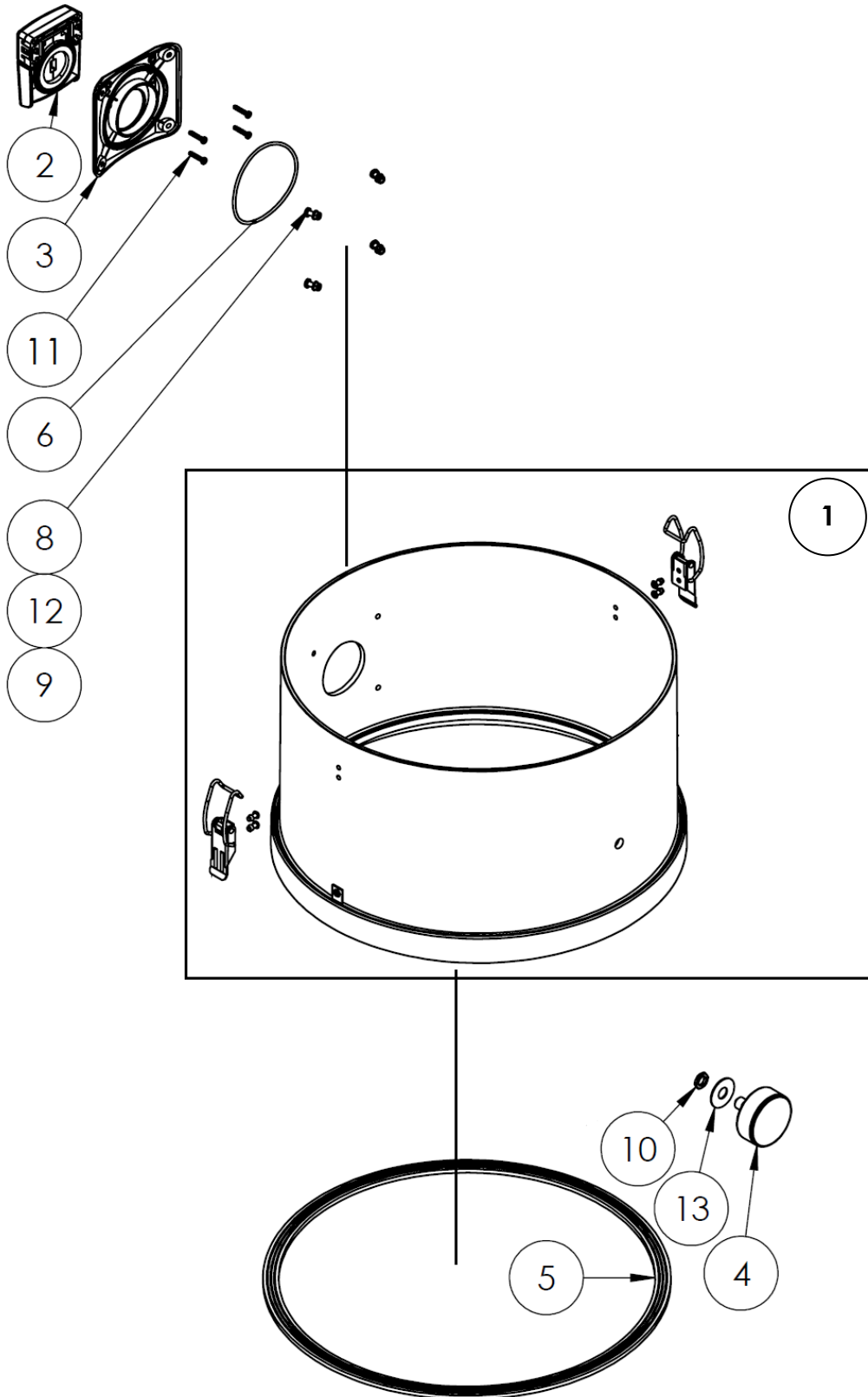


Pos	Beskrivelse	Description	Beschreibung	Item
1	15m PUR kabel 3G1,5 med Schuko	15 m PUR cable 3G1,5 w. Schuko	15 m PUR Kabel 3G1,5 mit Schuko	81.75.0313
1	15m PUR kabel 3G1,5 med DK stik	15 m PUR cable 3G1,5 w. Schuko	15 m PUR Kabel 3G1,5 mit Schuko	81.75.0314
2	220V blå CEE hanstik 16A 3P	220V 3-pin blue CEE plug, 16A	220V blauer CEE Stecker, 16A 3P	85.75.0008
3	380V rød CEE hanstik 16A 5P	380V 5-pin red CEE plug, 16A	380V roter CEE Stecker, 16A 5P	85.75.0012
4	Timetæller Quartz RL-HM004	Hourmeter Quartz RL-HM004	Stundenzähler Quartz RL-HM004	83.75.0016
5	Cellegummi pakning med klæb	Cellular rubber seal, adhesive	Zellgummidichtung mit Kleber	83.96.0206
6	P-skrue UHZ 4,2 x 19mm	Tapping screw M4.2 x 19mm	Blechschrabe UHZ 4,2 x 19mm	83.97.4110
7	220V el-udtag Schuko	220V power outlet Schuko	220V Steckdose Schuko	81.75.4120
8	Pakning	Gasket	Dichtung	81.95.4870
9	Monteringsring	Fitting	Montagerin	81.89.4880

RONDA

Spare Parts List
Adapter

2200H

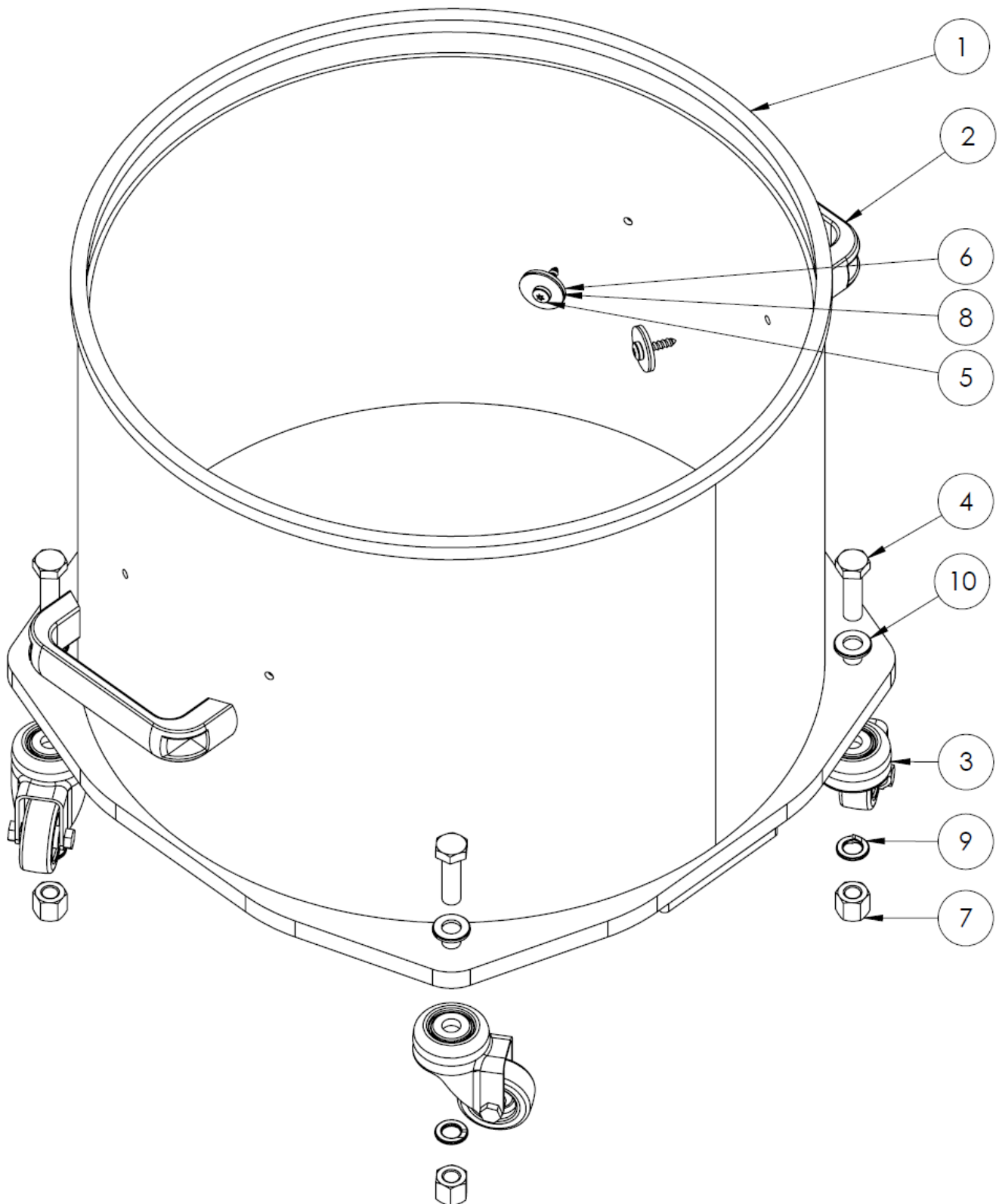


RONDA		Spare Parts List Adapter		2200H
Pos	Beskrivelse	Description	Beschreibung	Item
1	Sort adapterring m/clips og jording	Black adapterring with clips and earthing	Adapterring, schwarz mit Clips und Erdung	85.68.0041
2	Ronda chokventil "RONDA"	Shock valve "RONDA"	Schockventil "RONDA"	83.89.492B
3	Underlag for chokventil	Support for shockvalve	Unterlage für Schockventil	81.95.0008
4	Trykdifference måler/manometer	Manometer/Vacuum gauge	Druckdifferenzmesser	80.31.0069
5	Oliebestandig beholderpakning	Oil reistant gasket	Ölbeständige Behälterdichtung	81.95.1130
6	O-ring NB70 90 x 3,00mm	O-ring 90,00 x 3,00mm	O-ring 90,00 x 3,00mm	83.95.0003
8	M-skrue PHZ 5x14mm	Screw M5x14mm	Schraube M5x14mm	83.97.4480
9	M5 låsemøtrik rustfri	M5 self locking nut, inox	M5 selbstsichernde Mutter	83.97.024B
10	Kontramøtrik MS 1/4" BSPP	1/4" nut	1/4" Gegenmutter	83.97.3170
11	Skruer 4,2 x 24mm T20 FZB	Screw 4.2 x 24mm SP	Schraube 4,2 x 24 mm SP	81.97.1530
12	Rustfri plan skive Ø-5/10mm	Washer inox. D.5/10 mm	Planscheibe D.5/10mm	81.97.0772
13	Skive 1/2" x 35mm	1/2" washer D.35mm	Scheibe 1/2"x D.35mm	85.97.3180

RONDA

**Spare Parts List
Container - plastic**

2200H

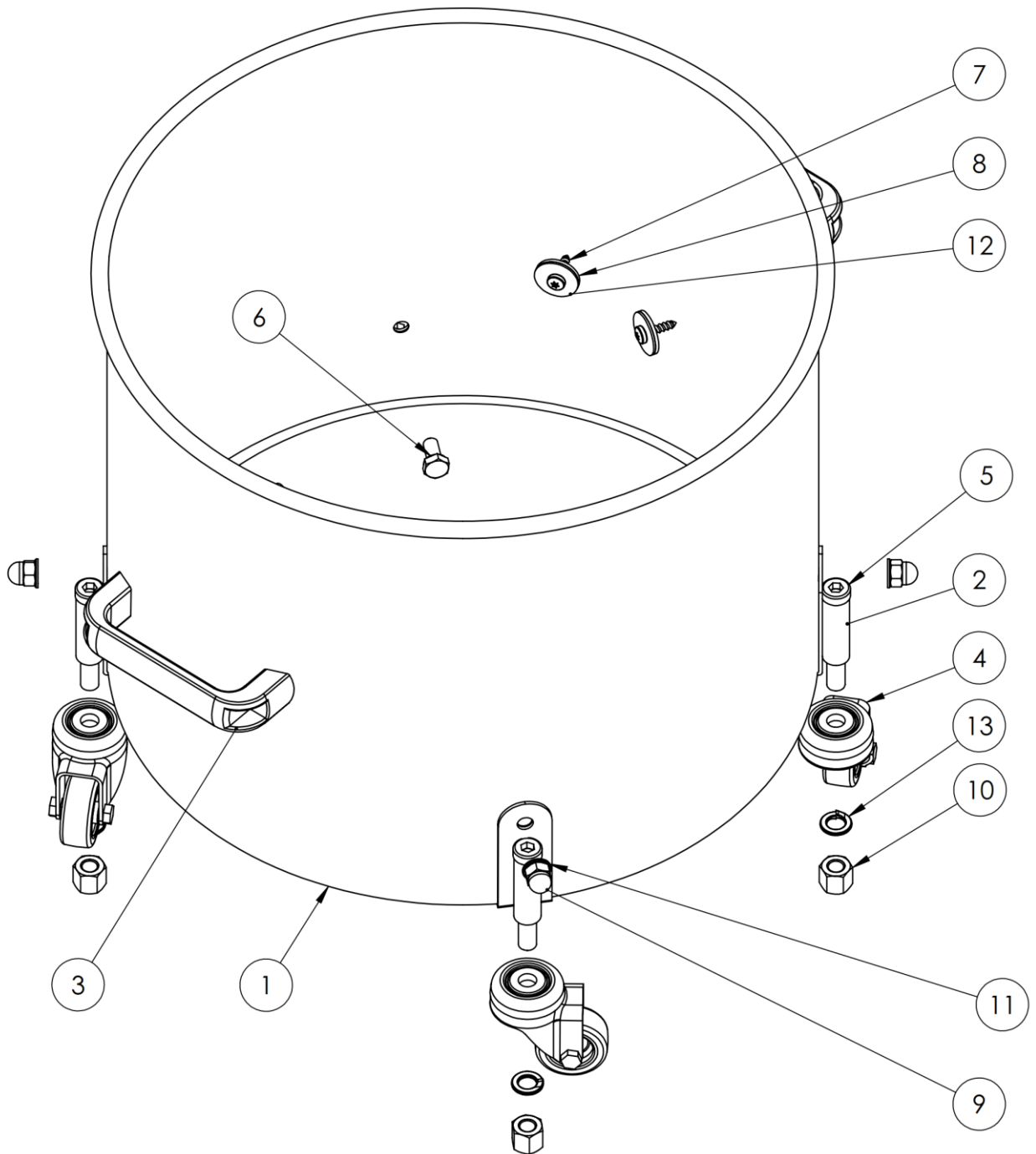


RONDA		Spare Parts List Container - plastic		2200H
Pos	Beskrivelse	Description	Beschreibung	Item
1	Plastbeholder sort Ø406 H.300mm	Plastic container Black Ø406x300mm	Kunststoffbehälter Schwarz Ø406x300mm	83.79.0014
2	Gult håndtag	Yellow handle	Gelber Handgriff	81.91.098A
3	Drejehjul Ø40mm	Swivelling wheel Ø40mm	Drehroller Ø40mm	81.87.3825
4	6-kant Sætskrue M10 x 35mm	M10x35mm set-screw	M10x35mm set-Bolzen	83.97.5151
5	Plastskrue 5 x 16mm 30° m/flange	Screw 5x20mm	Schraube 5x20mm	81.97.0140
6	Gummiskive Ø25	Seal D.25	Gummiskeibe D.25	81.97.099A
7	M10 høj møtrik	M10 high nut	M10 hohe Mutter	81.97.1031
8	Skærmskive ø6,4x25x1,25mm	Washer Ø6,4 x 25 x 1,25mm	Scheibe 6,4x25x1,2mm	81.97.1000
9	Fjederskive Ø18,1/10,2x2,2mm	Lock Washer Ø18,1/10,2x2,2mm	Federscheibe Ø18,1/10,2x2,2mm	83.97.0019
10	Facetskive Ø20x10,5x2mm	Washer Ø20x10,5x2mm facet	Facettenscheibe Ø20x10,5x2mm	83.96.0115

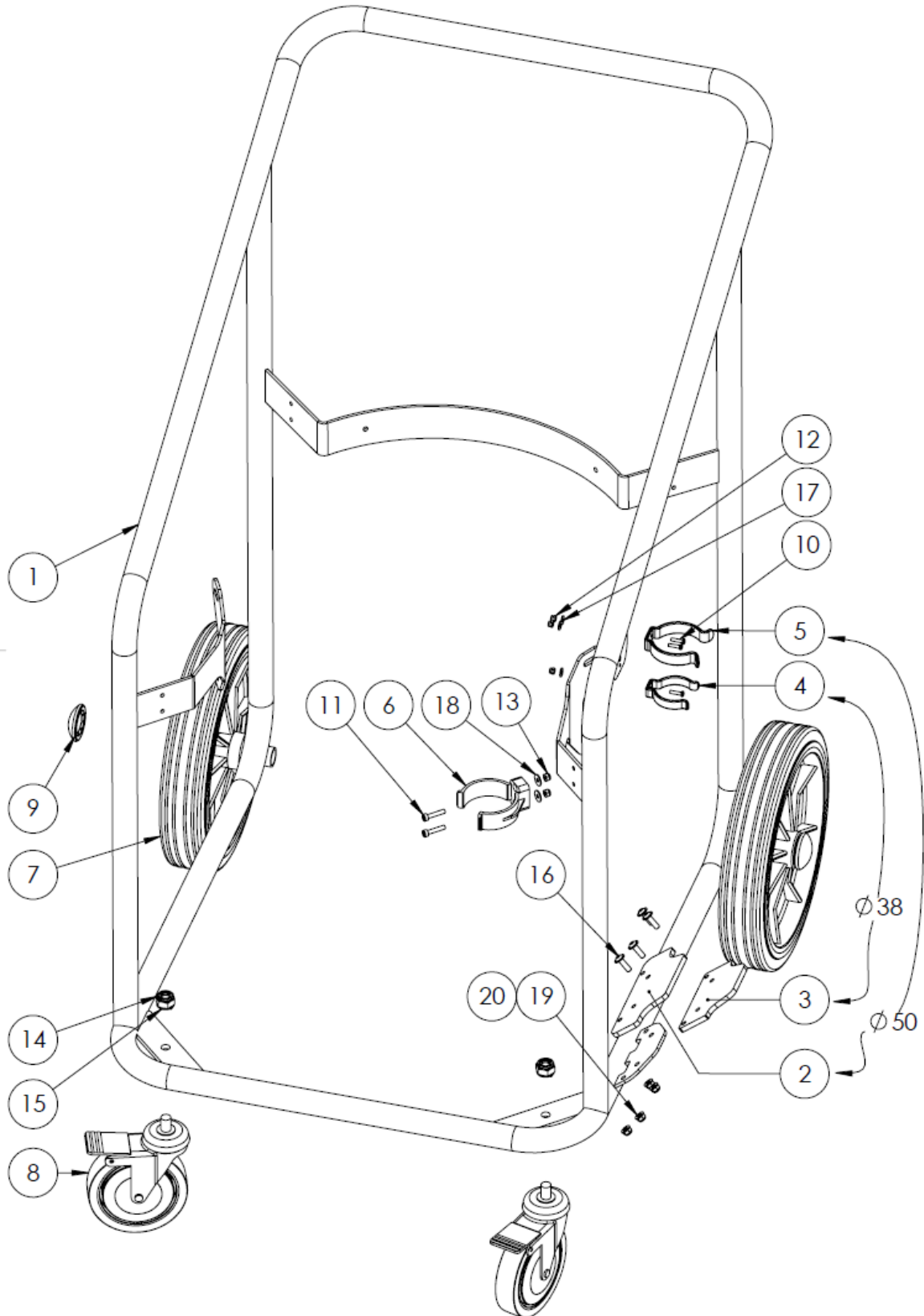
RONDA

**Spare Parts List
Container – metal
(Optional)**

2200H



RONDA		Spare Parts List Container – metal (Optional)		2200H
Pos	Beskrivelse	Description	Beschreibung	Item
1	Stålbeholder D.406 H.300mm	Steel container D.406 H.300 mm	Stahlbehälter D.406 H.300 mm	83.79.0010
2	Gult hjulbeslag	Wheel support yellow	Gelber Rollenbeschlag	83.85.5190
3	Gult håndtag	Yellow handle	Gelber Handgriff	81.91.098A
4	Drejehjul Ø40	Castor Ø40	Rolle Ø40	81.87.3825
5	Unbraco – skrue M10x70mm	Allen screw M10x70mm	Unbraco M10x70mm	81.97.0045
6	Bolt M8x16mm	Bolt M8x16mm	Bolzen M8x16mm	83.97.5163
7	Plastite skrue 5x20mm	Plastite screw 5x20 mm	Plastite schraube 5x20 mm	81.97.0140
8	Gummiskive Ø25	Seal D.25	Gummischeibe D.25	81.97.099A
9	M8 topmøtrik	M8 cap nut	M8 Hutmutter	81.97.0450
10	M10 møtrik høj	M10 Nut – High	M10 Mutter – hoch	81.97.1031
11	8mm facetskive	8 mm washer	8 mm Facettenscheibe	83.97.4440
12	Skive 6x24x1mm	Washer 6x24x1 mm	Scheibe 6x24x1 mm	81.97.1000
13	M10 fjederskive	M10 Spring washer	M10 Federscheibe	83.97.0019

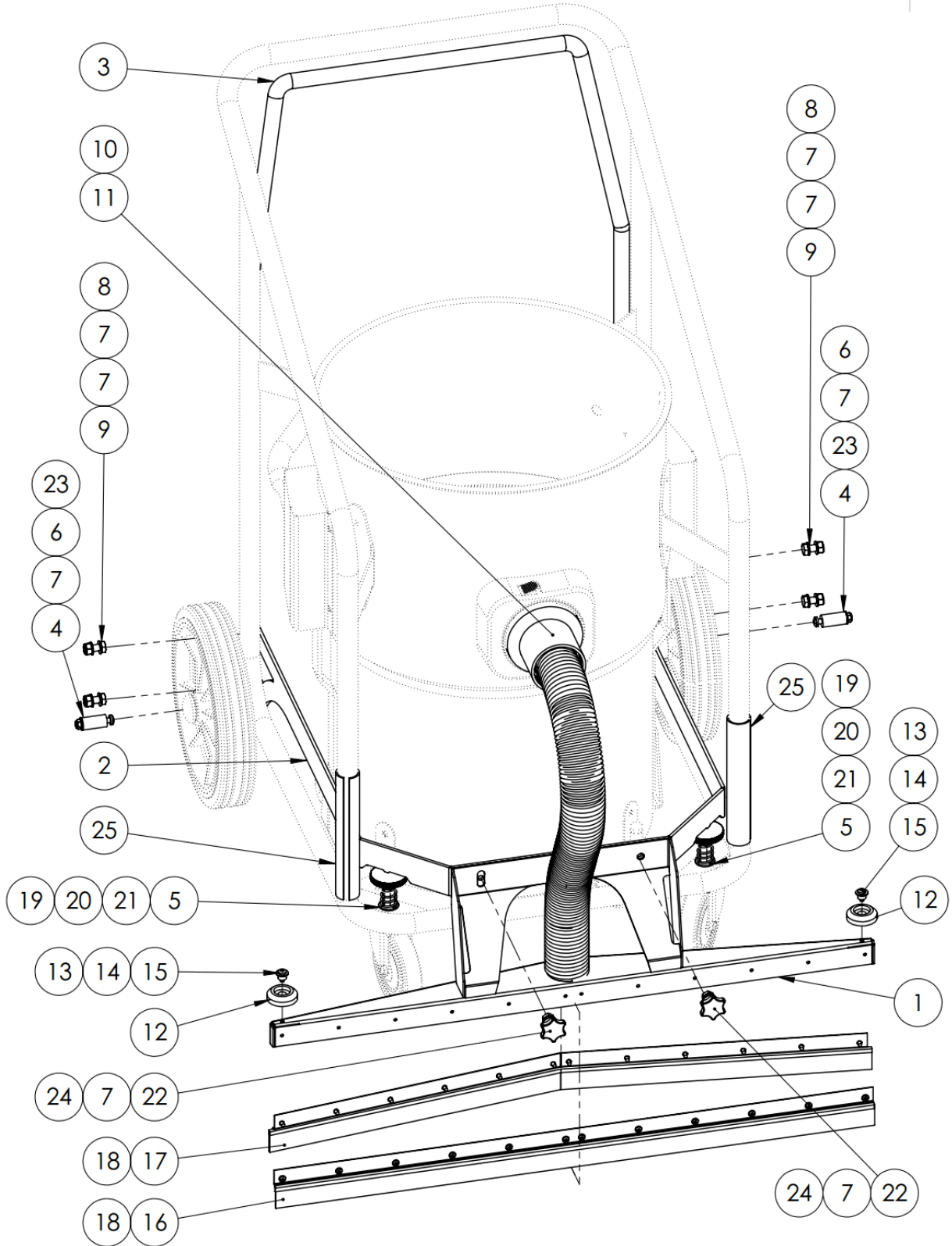


RONDA		Spare Parts List Frame		2200H
Pos	Beskrivelse	Description	Beschreibung	Item
1	Rammestativ uden hjul	Trolley frame without wheels	Rahmengestell ohne Räder	83.85.5004
2	Rørparkering stor HDPE sort	Tube holder large plate HDPE	Rohr-Abstellplatte Groß HDPE	83.85.1276
3	Rørparkering lille HDPE sort	Tube holder small plate HDPE	Rohr-Abstellplatte Klein HDPE	83.85.1277
4	Rørholder Clips Ø38mm metal	Clip – tube Ø38 metal	Clips – Rohr Ø38 Metall	83.96.0476
5	Rørholder Clips Ø51mm metal	Clip – tube Ø51 metal	Clips – Rohr Ø51 Metall	83.96.0477
6	Holder slangeparkering Ø50 Plast	Clip - hose "parking" Ø50 plastic	Schlauch Clips Ø50 Kunststoff	83.96.0365
7	Hjul D 250mm	Wheel D 250 mm	Rad D 250 mm	81.87.5070
8	Drejehjul D 100	Swirvel wheel D 100	Drehrolle D 100	81.87.0008
9	Starlock D20 med kappe	Starlock D20 with cap	Zierdeckel D20	81.85.5080
10	Skrue M3 x 12	Screw M3x12mm	Schraube M3x12mm	83.97.0080
11	Unbrako skrue, M4x20mm rustfri	Screw M4x20mm inox	M4x20 Schraube, rostfrei	83.97.5152
12	M3Låsemøtrik	M3 self-locking nut	M3 Gegenmutter	81.97.0096
13	M4 låsemøtrik	M4 self-locking nut	M4 Gegenmutter	83.96.0114
14	M10 låsemøtrik	M10 self-locking nut	M10 Gegenmutter	83.97.5178
15	M10 fjederskive	M10 lock washer	M10 Federscheibe	83.97.0019
16	Unbrako skrue, M5 x 16mm, med flange	Screw M5x16 with flange	Schraube M5x16 mit Flange	81.97.0071
17	Skive Ø9 x ø3,2 x 0,8mm Rustfri	Washer inox Ø9 x ø3,2 x 0,8mm	Rostfreie Scheibe Ø9 x ø3,2 x 0,8mm	83.97.0081
18	Skærmskive ø4,3x12x1mm Rustfri	Washer inox Ø4,3x12x1mm	Rostfreie Scheibe Ø4,3x12x1mm	81.97.0075
19	Rustfri plan skive Ø-5/10mm	Washer inox. D.5/10 mm	Rostfreie Planscheibe D.5/10mm	81.97.0772
20	5 låsemøtrik rustfri	M5 self-locking nut, inox	M5 selbstsichernde Mutter, rostfrei	83.97.024B

RONDA

Spare Parts List
Front nozzle
(Optional)

2200H



RONDA		Spare Parts List Front nozzle (Optional)		2200H
Pos	Beskrivelse	Description	Beschreibung	Item
1	RN75/2 frontmundstykke - sort	RN75/2 front nozzle - black	RN75/2 Frontdüse - schwarz	80.31.0098
2	Vippeprofil for frontmundstykke.	Tilt-profile for front nozzle	Kipp-Profil für Frontdüse	83.85.0750
3	Bøjle for løft af frontmundstykke	Lifting handle for front nozzle	Hehebügel für Frontdüse	83.85.0751
4	Afstandsstykke flad, L30mm D15mm d6mm	Distance piece, flat. L.30mm D.15mm d.6mm	Stützsteg, flach, L30mm D15mm d6mm	83.97.4290
5	Skive 10,5x22x1,25mm	Washer 10,5x22x1,25mm	Scheibe 10,5x22x1,25mm	81.97.1650
6	M6 låsemøtrik	M6 self-locking nut	M6 selbstsichernde	83.97.050A
7	8mm facetskive	M8 washer	Facettenscheibe 8mm	83.97.4440
8	Låsemøtrik M8 FZB	Self-locking nut M8	Selbstsichernde Mutter M8	83.97.5193
9	Bolt 8x 20	Bolt 8x 20	Bolzen 8 x 20	83.97.4768
10+11	Komplet slange med studs Bajonet	Hose complete with coupling Bayonet	Schlauch mit Kupplung Bajonett	84.54.5094
10+11	Komplet slange med studs Ø90	Hose complete with coupling Ø90	Schlauch mit Kupplung Ø90	84.54.5099
12	Hjul	Wheel	Rad	86.24.5082
13	Bøsning for hjul	Wheel bushing	Buchse für Rad	86.24.5083
14	Rustfri skærmskive Ø-5/15mm	Washer 5 mm inox	Rostfreie Planscheibe D.5mm	81.97.0771
15	M-skruer PHZ 5x12mm rustfri	PHZ, M5x12 mm, inox	PHZ M5x12 mm, rostfrei	83.97.4311
16	Komplet liste sæt	Complete set	Satz mit Bürsten	85.46.2001
17	(16)	(16)	(16)	
18	M-skruer PHZ 4 x 6mm	PHZ M4 x 6 mm	PHZ M4 x 6 mm	81.97.2391
19	Fingerskruer Ø-44mm M10 x 16mm	Screw Ø44mm x M10x16	Schraube D44mm M10x16mm	83.97.0056
20	6-kt. M10x25mm gevindmuffe	M10x25mm thread cuff, FZB	M10x25mm Gewindemuffe	83.97.0055
21	Trykfjeder 2x16x40mm	Comp. spring 2x16x40mm	Druckfeder 2x16x40mm	81.97.0079
22	Fingerskruer Ø-34mm x M8 indv. gevind.	screw D.34mm x M8 inside thread	Schraube D34mm x M8 Innengewinde	83.97.0054
23	6 x 50 bolt	6 x 50 Bolt	6 x 50 Bolzen	81.97.1304
24	6-kant bolt 8x16mm FZB fuldt gevind	Hexagon bolt 8x16 mm FZB fully threaded	Sechskantschraube 8x16 mm FZB Vollgewinde	83.97.5163
25	Plast beskyttelsesskinne	Plastic bumper	Kunststoffschiene	83.89.4500
*	Sæt for fastlåsning af håndbøjle	Kit for locking of lifting bar	Satz zum Festhalten des Hehebügels	84.31.0013

CONTACT INFORMATION:

+45 86 82 43 66

V@BROENDUM.COM

WWW.BROENDUM.COM